



BMDRSO

Buitenluchtrooster Aluminium

Leverbare typen

B M D R S O

- B** buitenluchtrooster
- M** wandrooster
- D** spuit aluminium
- R** rond
- S** gaas
- O** niet van toepassing

SA-Select

Raadpleeg SA-select voor de online selectiegegevens en het samenstellen van uitgebreide bestelcodes.

Toepassing

Het ronde buitenluchtrooster BMDRSO is geschikt voor het aanzuigen en het afblazen van lucht.

Eigenschappen

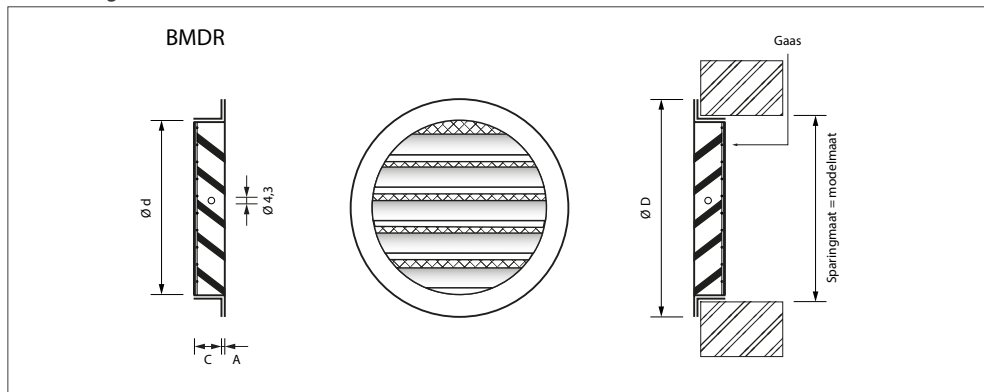
Vrije doorlaat: ca. 72 %

Uitvoering

Buitenluchtrooster

Omranding:	aluminium
Schoepen:	aluminium
Nabehandeling:	geen
Gaas:	10 x 10 mm, gegalvaniseerd

Maatvoering



Leverbare afmetingen, maatvoering en gewichten

model	d	D	A	C	kg
80	79	97	5	11	0,085
100	99	124	2	17	0,115
125	124	150	2	17	0,145
150	149	173	3	15	0,210
160	159	181	3	15	0,245
200	199	222	3,5	16,5	0,395
250	249	275	4	16	0,708
315	314	348	6,5	14,5	1,325
400	399	444	5	34	2,700
500	499	544	5	34	4,330

Opmerking

- De afmetingen zijn gegeven in mm.
- Ook geschikt voor binnentoepassingen.

Montage

- Afhankelijk van de toepassing kan montagekit gebruikt worden.
- Indien mechanische sterkte wordt vereist, dan monteren met behulp van een ronde koker in de sparing.

Selectiegegevens

BMDRSO

lucht-hoeveelheid		model									
		80	100	125	150	160	200	250	315	400	500
m ³ /s	m ³ /h	Δp_t Pa	Δp_t Pa	Δp_t Pa	Δp_t Pa	Δp_t Pa	Δp_t Pa	Δp_t Pa	Δp_t Pa	Δp_t Pa	Δp_t Pa
0,010	36	31	9								
0,015	54	69	22	7							
0,020	72		40	12	7						
0,030	108		90	29	16	11					
0,040	144			52	29	20	7				
0,060	216				65	48	18	6			
0,080	288					90	30	11			
0,100	360						47	18	8		
0,150	540							45	16	6	
0,200	720							80	30	12	5
0,300	1080								80	31	13
0,400	1440									46	19

Algemeen

- Interpoleren van tussenliggende waarden is toegestaan.
- Drukverliesgegevens gelden bij het aanzuigen van lucht.

Correctiegegevens

- Bij het afblazen van lucht moeten de waarden in de tabel gecorrigeerd worden met de volgende factor:
 $\Delta p_t = \text{tabelwaarde} \times 0,83$