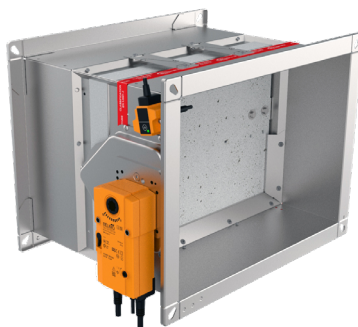




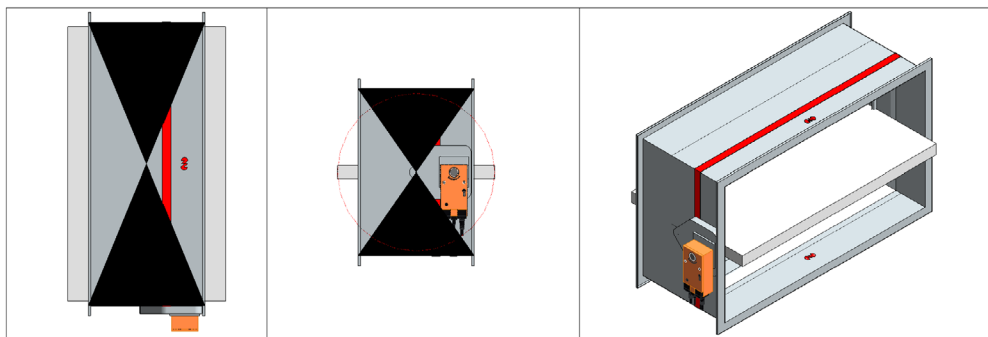
REVIT HANDLEIDING

Brandklep
FD40



BEKNOPTE HANDLEIDING REVIT BIM-MODELLEN SOLID AIR

BEKNOPTE HANDLEIDING REVIT BIM-MODELLEN SOLID AIR



Text	
SACS_Warning_Text_Other	
SACS_Warning_Text_Flow	
SACS_Warning_Text_Size	
Dimensions	
NLRS_M_c01_breedte	850.0
NLRS_M_c01_hoogte	500.0
SACS_Duct_Width	850.0
SACS_Duct_Height	500.0
NLRS_C_lengte	350.0
Size	850x500-850x500
Mechanical - Flow	
NLRS_M_c01_debiet	0.0000 m³/h
NLRS_M_c01_drukverlies_statisch	0.000000 Pa
SACS_Lp_dBA	0
SACS_Air_Velocity	0.00 m/s
SACS_Nominal_Min_Flow	3060.0000 m³/h
SACS_Nominal_Max_Flow	15300.0000 m³/h
SACS_Use_Manual_Airflow	<input type="checkbox"/>
SACS_Manual_Airflow	0.0000 m³/h
Identity Data	
NLRS_C_model	FD40 O M24S O 850x500
NLRS_C_artikel_code	9250011306
NLRS_C_gtin_code	8720238099721
SACS_Gross_Cost	849.00
SACS_Price_Date	4-3-2026
Sacs_Type_Mark	
SA-Select	https://saselect.solid-air.nl/fire...

Waarschuwingen wanneer uitkomsten buiten de opgegeven grenswaarden liggen.

Nominale breedte kanaal.
Nominale lengte kanaal.
Gecorrigeerde leverbare breedte klep.
Gecorrigeerde leverbare hoogte klep.
Lengte van de brandklep.

Luchthoeveelheid.
Drukverlies bij debiet.
Geluidsdruk bij debiet.
Aanstroomsnelheid bij debiet.
Minimaal aanbevolen luchthoeveelheid.
Maximaal aanbevolen luchthoeveelheid.
Override berekend debiet*.
Handmatig debiet.

Artikelnaam geselecteerde klep.
Bestelnummer**.
GTIN nummer**
Bruto prijs rooster**.
Datum geldigheid prijs.

Model Properties	
SACS_Option_1	O = geen frame
SACS_Option_2	M24S = Belimo 24V
SACS_Option_3	O = Geen Accessoire
SACS_Belimo_Rotation (1-3)	1
Visibility	
SACS_Disable_Warning	<input type="checkbox"/>

Uitvoering frame.
 Uitvoering bediening.
 Rooksensor accessoire.
 Rotatie van motorbediening (indien van toepassing).
 Verberg waarschuwing op model.

Opmerkingen

*U kunt hiermee handmatig de luchthoeveelheid instellen die. Dit kan handig zijn wanneer de brandklep in uw model als eindpunt wordt gebruikt (en de ruimte er achter een typical is).

**Prijs, bestelnummer en/of GTIN nummer worden enkel gegeven wanneer het artikel op het moment van publicatie aanwezig is in ons ERP. Specials zullen geen GTIN nummer hebben.

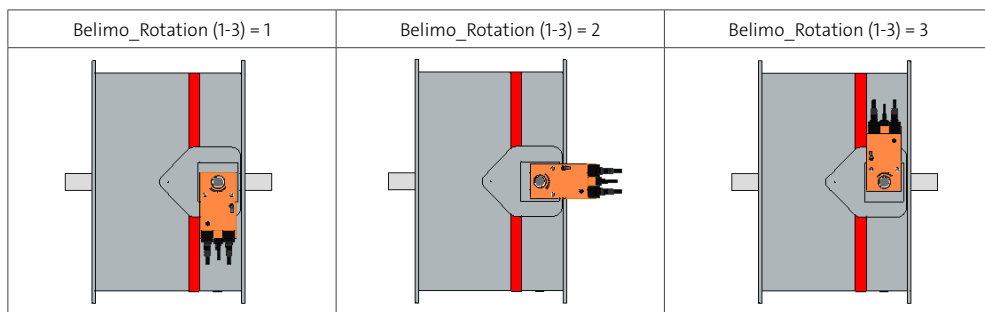
Accessoires

De opties die voor de FD40 beschikbaar zijn, zijn ook in dit model beschikbaar en worden geselecteerd door het gewenste Type te gebruiken. Uitzondering hier op is de rooksensor. Indien rooksensor gewenst is, dient het model met sensor te worden gebruikt.

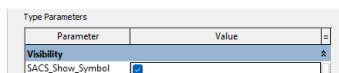
Rotatie van de Belimo motoren

De Belimo motoren kunnen (bij installatie) in drie standen worden gezet.

Zie de handleiding voor instructies (<https://content.nijburg.nl/download-catalogus/fd-handleiding-nl.pdf/>)



Uitschakelen van het brandklep symbool



Het brandklep symbool (boven- en zijaanzicht) kan worden uitgeschakeld in de type-properties.



Solid Air

A. Postbus 14, 9610 AA Sappemeer

T. +31 598 36 12 21

E. contact@solid-air.nl

W. www.solid-air.nl