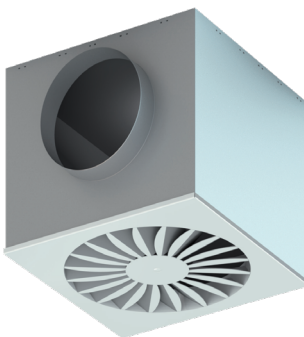


CE

REVIT HANDLEIDING

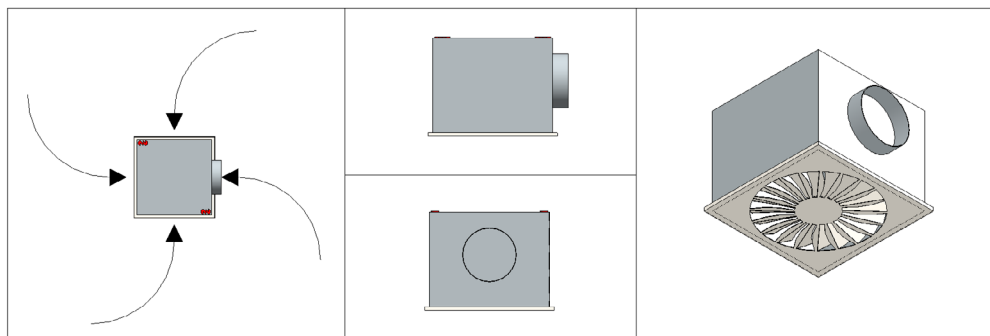
Plafondrooster

RRBD



BEKNOPTE HANDLEIDING REVIT BIM-MODELLEN SOLID AIR

BEKNOPTE HANDLEIDING REVIT BIM-MODELLEN SOLID AIR



Text	
SACS_Warning_Text_Flow	
SACS_Warning_Text_Other	
SACS_Warning_Text_Ploss	
SACS_Warning_Text_Sound	
Materials and Finishes	
SACS_Color	RAL 9010
SACS_Face_Color	NLRS_57_ral9010_gen_sacs
SACS_Lining_Material	None
SACS_Lining_Thickness	0.0
Dimensions	
NLRS_M_c01_diameter	125.0
SACS_Plenum_Height	215.0
Size	125 Ø
Mechanical	
SACS_Max_Lp_dBA	28
SACS_Max_Ploss	15.000000 Pa
Mechanical - Flow	
NLRS_M_c01_debiet	150.0000 m³/h
NLRS_M_c01_drukverlies_statisch	13.900000 Pa
SACS_Lp_DbA	21

Waarschuwingen wanneer uitkomsten buiten de opgegeven grenswaarden liggen.

Opgeven kleur.
Materiaalkleur voor model*.
Inwendige isolatie plenum.
Dikte isolatie.

Nominale aansluitmaat.
Hoogte van het plenum.

Maximaal toegestane geluidsproductie.
Maximaal gewenste drukverlies.

Luchthoeveelheid.
Drukverlies bij debiet.
Geluidsproductie bij debiet (ruimtedemping: 10 dB).

Identity Data	
NLRS_C_model	RRBDOU 250
NLRS_C_materiaal_kleur	RAL 9010
SACS_Article_Code	8201000032
SACS_Gross_Cost	12700
SACS_Price_Date	01-02-2022
SACS_Type_Mark	
Model Properties	
SACS_Option_1	RRBD
SACS_Option_2	OU
SACS_Connector_Top	<input type="checkbox"/>
SACS_Lined_Plenum	<input type="checkbox"/>
SACS_Low_Plenum	<input type="checkbox"/>
SACS_Oval_Connector	<input type="checkbox"/>
SACS_Standard_Color	<input checked="" type="checkbox"/>
SACS_Color_Ral	<input checked="" type="checkbox"/>
SACS_Costum_Color	
Visibility	
SACS_Arrows_and_Throw_En...	<input checked="" type="checkbox"/>
SACS_Warning_Disable	<input type="checkbox"/>

Artikelnaam geselecteerd rooster.
 Opgegeven kleur rooster.
 Bestelnummer**.
 Bruto prijs rooster**.
 Datum geldigheid prijs.

Uitvoering plenum/aansluiting.
 Kies Plenum met boven aansluiting.
 Kies geïsoleerd plenum.
 Kies voor verlaagd plenum.
 Kies plenum met ovale aansluiting.
 Kies rooster met standaard kleur.
 Kies (afwijkende) RAL kleur.
 Geef afwijkende kleur op.

Laat pijlen en worp zien.
 Verberg waarschuwing op model.

Opmerkingen

* Wanneer een andere kleur voor het rooster wordt gewenst, kan hier het aanzicht van het model van een andere kleur worden voorzien.

** Bestelnummers worden enkel gegeven wanneer het om een product gaat welke op de versie datum in ons ERP aanwezig was en in standaard RAL 9010 is uitgevoerd.

Mogelijke configuraties

Niet alle denkbare combinaties voor het plenum zijn mogelijk. Het model zal zich aanpassen aan wat mogelijk is, en de bijbehorende optie zal worden getoond bij de parameter "SACS_Option_2".

OA: Ronde boven aansluiting.

OU: Ongeïsoleerd plenum (niet mogelijk met ronde boven aansluiting).

OR: Geïsoleerd plenum (niet mogelijk met ronde boven aansluiting).

OU OV: Ongeïsoleerd plenum met ovale aansluiting (niet mogelijk met ronde boven aansluiting).

OR OV: Geïsoleerd plenum met ovale aansluiting (niet mogelijk met ronde boven aansluiting).

OU VP: Ongeïsoleerd, verlaagd plenum (niet mogelijk met ronde boven- en ovale aansluiting).

OR VP: Geïsoleerd, verlaagd plenum (niet mogelijk met ronde boven- en ovale aansluiting).

Wanneer "SACS_Standard_Color" aan staat, zal het standaard RAL 9010 roosters worden gebuikt voor prijs en bestelnummer.

Wanneer "SACS_Sandard_Color" uit staat en "SACS_Color_Ral" aan staan, wordt de kleur in de parameter "SACS_Custom_Color" als gekozen kleur worden gebruikt. Er is hiervoor geen bestelnummer bekend, en de getoonde prijs wordt de prijs voor het toepassen van een niet standaard RAL kleur (geen RAL 9010) worden gegeven.

Wanneer "SACS_Sandard_Color" EN "SACS_Color_Ral" uit staan, wordt de kleur in de parameter "SACS_Custom_Color" als gekozen kleur worden gebruikt. Er is hiervoor geen bestelnummer bekend, en de getoonde prijs wordt de prijs voor het toepassen van een niet RAL kleur gegeven.

Let op: voor het toepassen van niet standaard kleuren is per levering en per kleur een kleurwisseltoeslag van toepassing!



Solid Air

A. Postbus 14, 9610 AA Sappemeer

T. +31 598 36 12 21

E. contact@solid-air.nl

W. www.solid-air.nl