

RRBD

Wervelrooster Retour Opbouw

Leverbare typen

RRBDO-

- R wervel plafondrooster
- R retour
- B bloemvormig
- D opbouw
- O geen accessoires

- Uitvoering

- A ronde bovenaansluiting
- O alleen paneel
- R gemonteerde, inwendig geïsoleerde plenumbox
- U gemonteerde, ongeïsoleerde plenumbox

SA-Select

Raadpleeg SA-Select voor de online selectiegegevens en het samenstellen van uitgebreide bestelcodes.

Toepassing

Het wervelrooster type RRBD is geschikt voor het afzuigen van lucht en is uiterlijk gelijk aan het toevoerrooster RTBD.

Het rooster kan in het plafond gemonteerd worden en kan worden voorzien van een geïsoleerde of ongeïsoleerde plenumbox welke gemonteerd wordt geleverd. Standaard heeft de plenumbox 8 mm ophanggaten in de opstaande rand van het plenum.

Uitvoering

Wervelrooster

Frontplaat:	staal
Nabehandeling:	epoxy
Kleur	wit RAL 9010, optioneel RAL kleur naar keuze

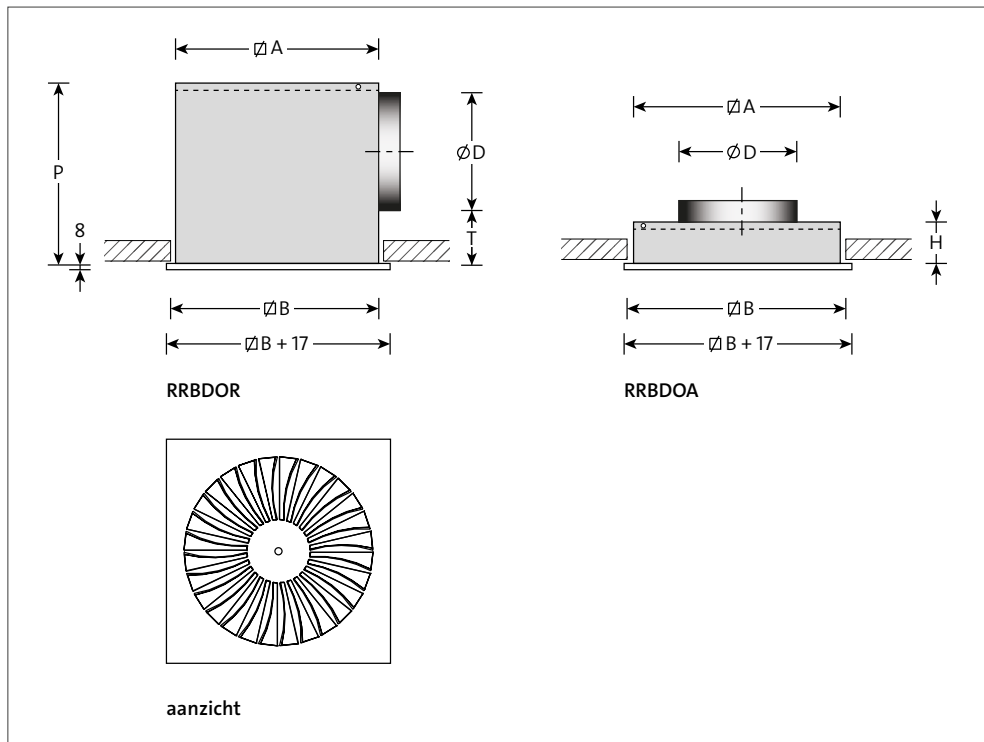
Plenumbox

Materiaal:	sendzimir verzinkt staal
Inwendige isolatie:	1/2" ductliner
Nabehandeling:	geen

Optioneel

Plenumbox:	verlaagd
------------	----------

Maatvoering



Leverbare afmetingen en maatvoering

model	B	A	D	T	P	H
250	278	273	123	55	215	110
350	378	373	158	65	260	125
450	478	473	198	75	310	140
550	578	573	248	75	360	160

Gewichten

model	type	
	zonder plenum OA	met plenum OR/OU
	kg	kg
250	2,0	2,7
350	3,3	4,5
450	5,0	6,8
550	6,9	9,6

Opmerking

- De afmetingen zijn gegeven in mm.
- De frontpanelen van de modellen 250, 350 en 450 zijn respectievelijk 295 mm, 395 mm en 495 mm uitwendig.
- Deze modellen zijn hierdoor ook geschikt voor modulaire systeemplafonds met een modulmaat van respectievelijk 300 mm, 400 mm en 500 mm. Model 550 geschikt voor modulmaat 600.
- Roosters geschikt voor modulair systeemplafond met een modulmaat van 600 mm, zie type RRBM op [onze website](#).
- Informatie met betrekking tot verlaagde plenumboxen is te vinden op [onze website](#).

Selectiegegevens

RRBD

luchthoeveelheid		ronde aansluiting		
m ³ /s	m ³ /h	model	Δp_s Pa	L_{pA} dB(A)
0,025	90	250	5	8
0,030	108	250	7	12
0,040	144	250	13	20
		350	5	-
0,050	180	250	20	26
		350	7	13
0,060	216	250	29	30
		350	10	17
		450	3	-
0,070	252	250	40	34
		350	14	21
		450	4	9
0,080	288	350	19	25
		450	6	12
		550	3	-
0,100	360	350	29	31
		450	9	18
		550	5	10
0,125	450	350	45	36
		450	14	24
		550	8	16
0,150	540	450	21	29
		550	11	21
0,200	720	450	37	36
		550	20	28
0,250	900	450	57	42
		550	31	34
0,300	1080	550	44	39

Dempingswaarden plenumbox (zonder eindreflectie)

model	dempingswaarden						
	125	250	500	1k	2k	4k	Hz
250	5	0	3	10	5	11	dB
350	2	2	7	7	7	9	dB
450	2	3	9	7	7	9	dB
550	0	6	7	7	6	9	dB

Algemeen

- De aangenomen ruimtedemping is 10 dB.
- Interpoleren van tussenliggende waarden is toegestaan.