

RTBD

Wervelrooster Toevoer Opbouw

Leverbare typen

RTBDO-

- R** wervel plafondrooster
- T** toevoer
- B** bloemvormig
- D** opbouw
- O** geen accessoires

- Uitvoering

- A** ronde bovenaansluiting
- R** gemonteerde, inwendig geïsoleerde plenumbox
- U** gemonteerde, ongeïsoleerde plenumbox

SA-Select

Raadpleeg [SA-Select](#) voor de online selectiegegevens en het samenstellen van uitgebreide bestelcodes.

Toepassing

Het wervelrooster type RTBD is geschikt voor het toevoeren van gekoelde en verwarmde lucht met een groot temperatuurverschil ten opzichte van de ruimtetemperatuur en is toepasbaar in constant en variabel volume installaties. De uitblaasopeningen zijn niet verstelbaar. Het rooster kan in het plafond gemonteerd worden en kan worden voorzien van een geïsoleerde of ongeïsoleerde plenumbox welke gemonteerd wordt geleverd. Standaard heeft de plenumbox 8 mm ophanggaten in de opstaande rand van het plenum. Door het unieke hooginducerende werveffect is een hoog aantal luchtwisselingen haalbaar. Door het zeer vlakke inblaaspatroon is het rooster type RTBD ook geschikt voor de lagere ruimtes.

Eigenschappen

Max. aantal luchtwisselingen:	tot 15 x
Ondertemperatuur:	tot 10 K
Overtemperatuur:	tot 15 K

Uitvoering

Wervelrooster

Frontplaat:	staal
Nabehandeling:	epoxy
Kleur:	wit RAL 9010, optioneel RAL kleur naar keuze

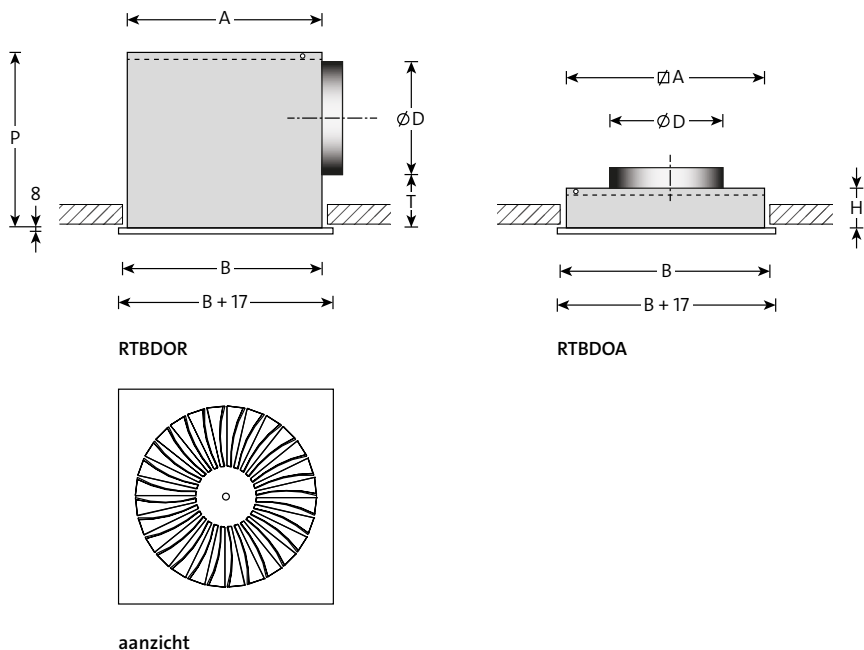
Plenumbox

Materiaal:	sendzimir verzinkt staal
Inwendige isolatie:	1/2" ductliner
Nabehandeling:	geen

Optioneel

Plenumbox:	verlaagd
------------	----------

Maatvoering



Leverbare afmetingen en maatvoering

model	B	A	D	T	P	H
250	278	273	123	55	215	110
350	378	373	158	65	260	125
450	478	473	198	75	310	140
550	578	573	248	75	360	160

Gewichten

model	type	
	zonder plenum OA	met plenum OR/OU
	kg	kg
250	2,4	3,0
350	4,0	5,2
450	6,0	7,9
550	8,5	11,2

Opmerking

- De afmetingen zijn gegeven in mm.
- De frontpanelen van de modellen 250, 350 en 450 zijn respectievelijk 295 mm, 395 mm en 495 mm uitwendig.
- Deze modellen zijn hierdoor ook geschikt voor modulaire systeemplafonds met een modulmaat van respectievelijk 300 mm, 400 mm en 500 mm. Model 550 geschikt voor modulmaat 600.
- Roosters geschikt voor modulair systeemplafond met een modulmaat van 600 mm, zie type RTBM op [onze website](#).
- Informatie met betrekking tot verlaagde plenumboxen is te vinden op [onze website](#).

Selectiegegevens

RTBD

luchthoeveelheid		model											
		250			350			450			550		
m ³ /s	m ³ /h	worp m	Δp_s Pa	L _{PA} dB(A)	worp m	Δp_s Pa	L _{PA} dB(A)	worp m	Δp_s Pa	L _{PA} dB(A)	worp m	Δp_s Pa	L _{PA} dB(A)
0,020	72	0,7	3	-									
0,025	90	0,9	5	-									
0,030	108	1,1	7	16	0,9	3	-						
0,040	144	1,5	13	24	1,2	5	-						
0,050	180	1,9	20	30	1,4	7	16	1,1	2	-			
0,060	216	2,2	28	34	1,7	11	21	1,3	3	-			
0,070	252	2,6	38	38	2,0	15	25	1,5	4	13	1,3	2	-
0,080	288	3,0	50	42	2,3	19	29	1,7	6	16	1,5	3	-
0,100	360				2,9	30	34	2,2	9	22	1,9	5	14
0,125	450				3,6	46	40	2,7	14	28	2,3	7	20
0,150	540							3,2	20	32	2,8	11	25
0,200	720							4,3	36	40	3,7	19	32
0,250	900										4,6	30	38

Dempingswaarden plenumbox (zonder eindreflectie)

model	dempingswaarden						
	125	250	500	1k	2k	4k	Hz
250	5	0	3	10	5	11	dB
350	2	2	7	7	7	9	dB
450	2	3	9	7	7	9	dB
550	0	6	7	7	6	9	dB

Algemeen

- De worp geldt bij inbouw in een vlak, gesloten, plafond.
- De aangenomen ruimtedemping is 10 dB.
- Interpoleren van tussenliggende waarden is toegestaan.