



Hoofdstuk 3.2 Wandroosters

Hoofdstuk 3.2

Wandroosters

Techniek mengende systemen 3

Selectiemethode plafondroosters 11

Montage-instructies 14

Hooginducerend


 **WTHA/WTHB** 14
Toevoer
Uitneembaar
binnenwerk

 **WRHA/WRHB/
WRHU** 18
Retour
Uitneembaar
binnenwerk

Gladde schoep

 **WUCA** 21
Toevoer
Instelbare schoep
Horizontale en
verticale schoepen

 **WUAA/WUBA** 24
Retour
Instelbare schoep
Horizontale of
verticale schoepen


 **WUCK** 27
Toevoer/Retour
Rond kanaal
Instelbare schoep

Strekmetaal


 **WTVM/WRVM** 31
Toevoer/Retour
Uitneembaar
binnenwerk

Geperforeerd

 **WTPD** 34
Toevoer
Uitneembaar
Korte worp

 **WRPD** 36
Retour
Uitneembaar

Hoge capaciteit

 **HREC** 38
Retour
Vast binnenwerk
Raster

Jetrooster

 **JTGA** 41
Toevoer
Ringvormig
Handbediend

 **JTKH** 44
Toevoer
Handbediend

 **JTKT** 46
Toevoer
Thermisch bediend

Wand-/staafrooster

 **UF** 48
Staafrooster

Vandaalbestendig

 **WTRP/WRRP** 51
Toevoer/Retour
Rond
Vast binnenwerk

 **WTPP/WRPP** 53
Toevoer/Retour
Rechthoekig
Vast binnenwerk

Doorvoerrooster

 **WDVC** 56
Vaste schoep
45 graden

 **WDZD** 59
Doorvoer
Zichtdicht

 **WGZD/WGZC** 62
Klankdempend

 **WRGC** 66
Gaasrooster
opbouw

Plenumbox en klikframe (Hst. 3.4)

 **WTO/WRO** 2
Plenumbox
Geschikt voor WTH/
WRH/WU

 **WOOOK** 5
Klikframe voor
wandrooster

Techniek mengende systemen

Mengende systemen - Luchtbeweging in begrensde ruimtes

De door Solid Air gehanteerde selectiemethode is een eenvoudige en snelle manier om tot een trefzekere en ver antwoorde roosterkeuze te komen. Luchtverdeling is op zichzelf echter een complexe zaak. De volgende beschouwing geeft enig inzicht over de invloed van plafond, wanden, obstakels en warmtebronnen op het luchtpatroon.

1. Inleiding

Het doel van luchtverdeeltechniek is om zonder hinder te veroorzaken, het voor de klimaatbeheersing benodigde voorbehandelde luchtvolume aan een door plafond, wanden en vloer begrensde ruimte toe (en af-) te voeren, waarbij een zo volledig mogelijke doorspoeling van de ruimte moet worden nagestreefd.

Op deze bladzijdes wordt met behulp van een eenvoudig rekenmodel de invloed van plafond, vloer en wanden beschreven en wordt tevens de invloed van warmtebronnen en obstakels behandeld.

Omdat de meest voorkomende luchtverdelers voor mengende systemen werken volgens het principe van: vlakke stroming, radiale stroming of een combinatie van beides blijft de axiale stroming buiten beschouwing.

Wand-, spleet- en lamelplafondroosters werken volgens (of nagenoeg volgens) het principe van vlakke stroming. Geperforeerde-, ronde plafondroosters en wervelpatronen in een paneel volgens het principe van radiale stroming.

Verdringingsventilatie werkt volgens een geheel ander principe. Zie hiervoor [hoofdstuk 3.3 vloer en verdringingsroosters](#).

2. Door een plafond begrensde stromingen

a. Vlakke stroming

Indien lucht via een oneindig lange spleet wordt uitgeblazen, ontstaat een vlakke stroming (fig. 2.1). De lucht wordt toegevoerd in de richting van de x-as.

Op een afstand x is:

- v_x = snelheid
- t_x = temperatuur
- h_x = straaldikte

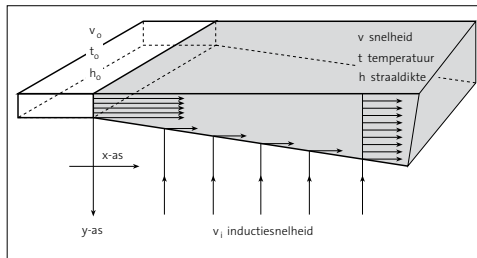


Fig. 2.1 vlakke stroming

b. Radiale stroming

Indien de lucht wordt uitgeblazen via een cirkelvormige spleet, ontstaat een radiale stroming (fig. 2.2). De lucht wordt toegevoerd in de richting van de r-as.

Op een afstand r is:

- v_r = snelheid
- t_r = temperatuur
- h_r = straaldikte

Voor beide stromingen geldt:

- v_o = luchttoevoersnelheid
- t_o = temperatuurverschil tussen inblaas en ruimtelucht
- h_o = spleethoogte
- v_i = inductiesnelheid

Uit waarnemingen blijkt dat de door de spleet binnenstromende lucht de stilstaande omringende lucht in beweging brengt en in de straal opneemt. Dit verschijnsel heet: induceren. De snelheid van de toestromende lucht (v_i) is recht evenredig met de straalnelheid v :

$$v_i = a \cdot v$$

(waarbij a een constante is)

Als wordt aangenomen dat de straa/snelheid in de y-richting niet verandert, geen statische druk in de ruimte wordt opgebouwd en de impuls in de straal behouden blijft, dan geldt:

$$v_0^2 \cdot h_0 = v^2 \cdot h$$

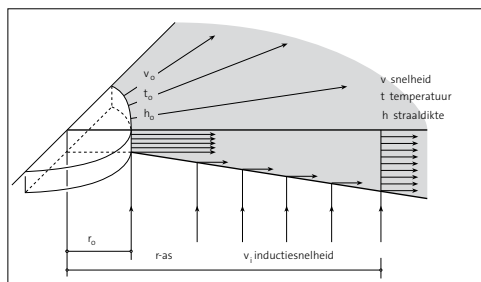


Fig. 2.2 radiale stroming

Met behulp van de wet van behoud van massa en impuls zijn bij de gemaakte aannames de straa/dikte, -snelheid en -temperatuur te berekenen (fig. 2.3).

De straa/dikte verloopt lineair met de afstand en neemt bij vlakke stromingen tweemaal zo snel toe als bij een radiale stroming.

Naarmate de straal meer induceert neemt ook de straa/dikte sneller toe. De aanvangssnelheid heeft slechts weinig invloed op de uiteindelijke straa/dikte. Het hier berekende verloop komt overeen met waarnemingen in de praktijk. Het verloop van de snelheid bij een radiaal en een vlak patroon is aangegeven in fig. 2.4.

Opvallend is dat bij een radiaal patroon de snelheid tot een lager niveau afneemt dan bij een vlak patroon. De afstand waarop de snelheid in de straal een waarde heeft van 0,25 m/s wordt "worp" genoemd. Men kan op deze afstand een wand plaatsen zonder dat er hinderlijke luchtbewegingen ontstaan. Indien deze wand ontbreekt blijft de straal in stand tot de snelheid 0,10 tot 0,15 m/s is en het verschil tussen straal- en ruimtelucht niet meer waarneembaar is. Het begrip "worp" moet dus niet te absoluut opgevat worden. Het is een bruikbaar hulpmiddel om een luchtuitblao/sornament te kiezen. Het verloop van de straaltemperatuur is gelijk aan het snelheidsverloop (fig. 2.5).

Belangrijke punten

- Radiale stralen bouwen snelheid en temperatuur sneller af dan vlakke stralen.
- Bij vlakke stralen neemt de straa/dikte tweemaal zo snel toe als bij een radiale straal.

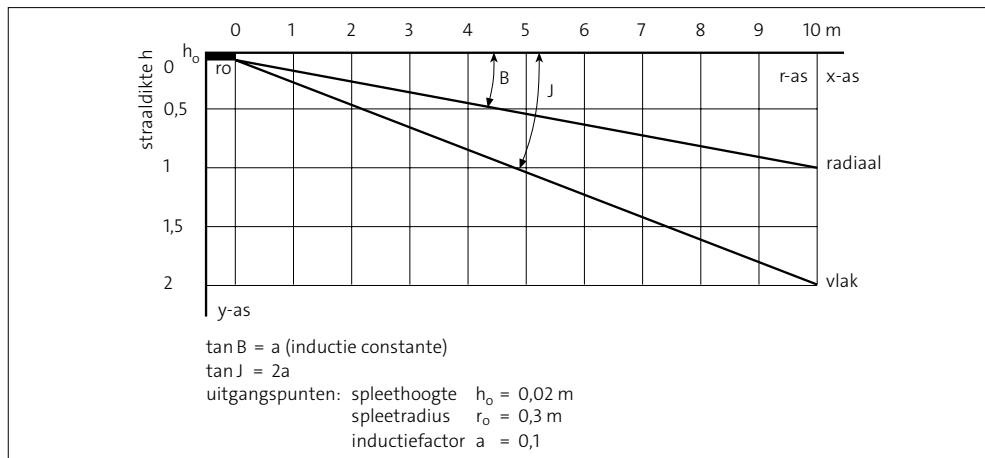


Fig. 2.3 straa/dikte

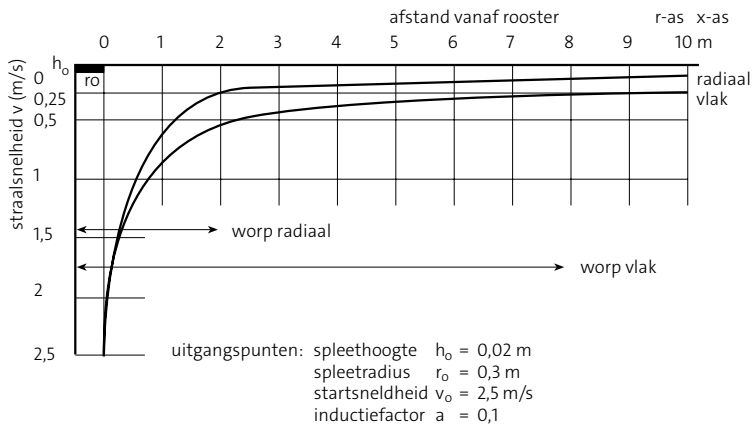


Fig. 2.4 Straalsnelheid

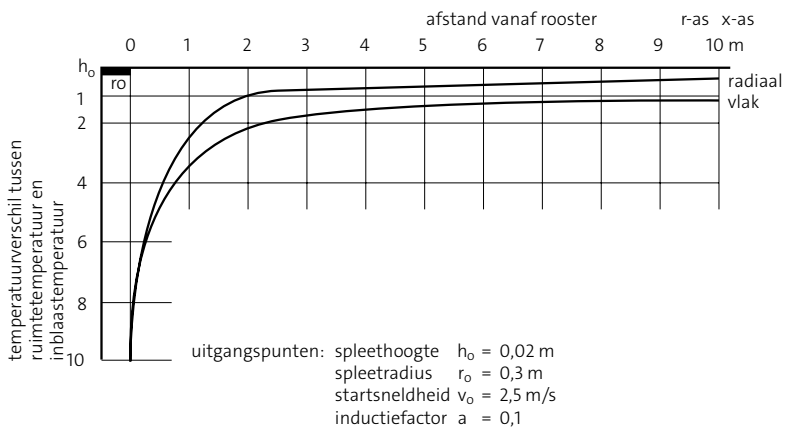


Fig. 2.5 Straaltemperatuur

3. Invloed van de vloer

Als onder het aanwezige plafond een vloer wordt aangebracht, wordt het toestromen vanuit het oneindige van inductielucht naar de straal verhindert. Volgens de aanname zal de straal echter lucht blijven aanzuigen. Nu ontstaat er tegen de straalrichting in, over de vloer een luchtbeweging die retourwervel genoemd wordt. Aangenomen dat de snelheid op de straalrand in de x-richting nul is, zal de snelheid op vloerniveau het hoogst zijn.

Uit deze aanname laat zich de snelheidsverdeling in de retourwervel in de x-richting berekenen. De som van de gearceerde oppervlakken in fig. 3.1 en 3.4 moet gelijk zijn aan het geblokte oppervlak. Dit snelheidsverloop is theoretisch.

Om een indruk te geven van het werkelijke verloop is dit met een dunne lijn bij $r = 5$ aangegeven. Om de complete wervel te beschrijven moet ook de snelheid in de y-richting berekend worden. Deze is op de straalrand $a \times v$, en zal op de vloer nul zijn. De y-component laat zich nu berekenen (fig. 3.2 en 3.5). Een volledig beeld van de ruimtestroming bij een radiaal patroon wordt gegeven in fig. 3.3. Voor het vlakke stromingspatroon zie fig. 3.6.

Belangrijke punten

Bij een vlak patroon zijn de snelheden in de retourwervel hoger en ongelijkmatiger verdeeld.

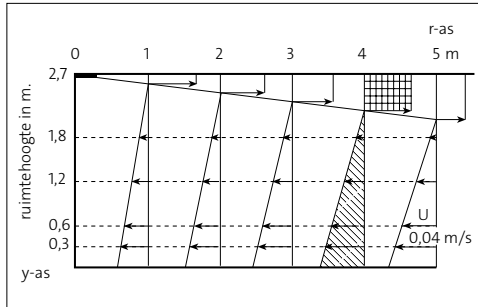


Fig. 3.1 Snelheidsopbouw retourwervel in de x-richting radiaal patroon

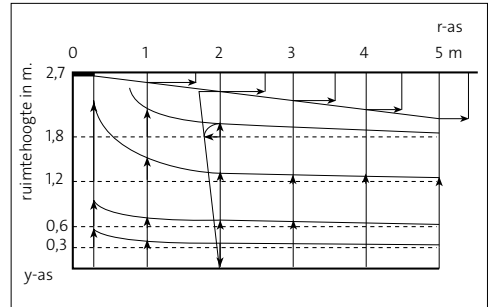


Fig. 3.2 Snelheidsopbouw retourwervel in de y-richting radiaal patroon

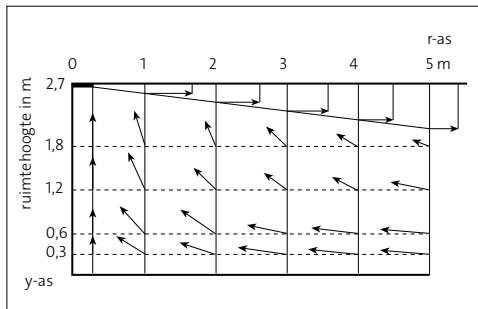


Fig. 3.3 Snelheidsopbouw retourwervel radiaal patroon

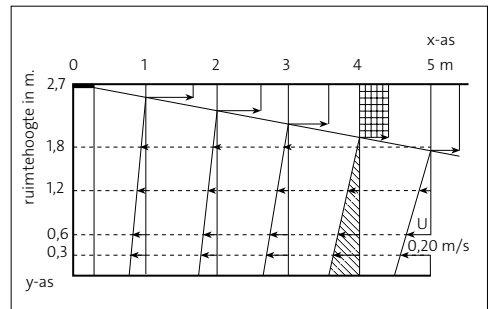


Fig. 3.4 Snelheidsopbouw retourwervel in de x-richting vlak patroon

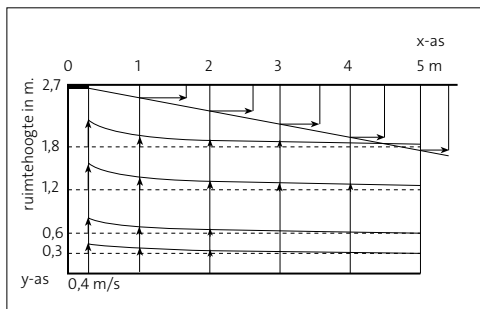


Fig. 3.5 Snelheidsopbouw retourwervel in de y-richting vlak patroon

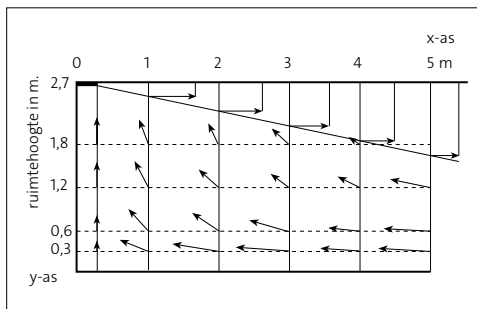


Fig. 3.6 Snelheidsopbouw retourwervel vlak patroon

4. De invloed van wanden

De achterwand verhindert het rechtdoor gaan van de luchtstraal en buigt deze naar beneden af waarbij de straal expandeert naar de retourwervel. Dit gebeurt met de kleinst mogelijke kromtestraal en er ontstaat een oog waarin de lucht stilstaat. De toevoer van lucht uit de retourwervel wordt onderbroken, de straal wordt zelf retourwervel. In het daalgebied vindt geen inductie meer plaats.

De worp langs de achterwand mag daarom niet gelijkgesteld worden aan de worp langs het plafond! Er zijn twee afzonderlijke gebieden te onderscheiden: inductiegebied, daal- en expansiegebied.

De stromingspatronen voor een vlak- en een radiaalpatroon zijn in fig. 4.1 en 4.2 aangegeven. Het radiale patroon levert een zeer gelijkmatige wervel met een smal daalgebied.

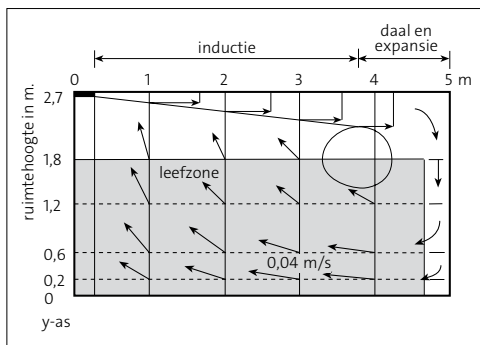


Fig. 4.1 Stromingsbeeld Radiaal Patroon

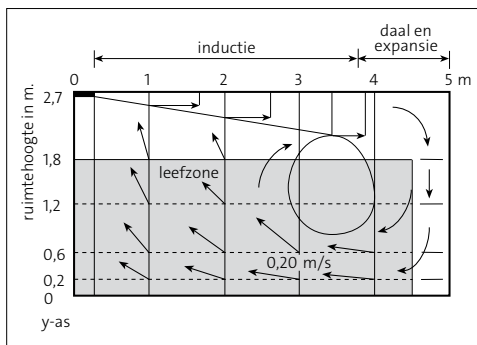


Fig. 4.2 Stromingsbeeld Vlak Patroon

5. De invloed van warmtebronnen

Bij warmteontwikkeling in de ruimte wordt, om de temperatuur te beheersen, lucht met een lagere temperatuur als de ruimtetemperatuur ingeblazen. Als de warmtebelasting gelijkmatig over het vloeroppervlak verdeeld is, wordt deze in het daal- en expansiegebied opgenomen waardoor de temperatuur van de toegevoerde lucht stijgt. Deze opgewarmde lucht stijgt naar het inductiegebied op waar de rest van de warmtebelasting door de bewegende lucht wordt opgenomen. De door de warmtebelasting opgewarmde lucht wordt door de koude straal opgenomen. Indien de warmteproductie geconcentreerd is in het afvoergebied (fig. 5.2) zal de ontstane convectieve stroming zonder probleem door de straal worden opgenomen, de

temperatuurgradiënt in de ruimte zal echter stijgen. Als de warmteontwikkeling echter in het daalgebied geconcentreerd is ontstaat er een heel andere situatie. De convectie stroming van de warmtebron is immers tegen de geforceerde luchtstroom gericht.

Bij relatief lage warmtebelastingen is de bron niet in staat om een eigen wervel op te bouwen. In dat geval wijzigt het stromingsbeeld niet (fig. 5.3). Indien er echter een sterke bron aanwezig is, zoals b.v. een radiator, ontstaat er een probleem. De warme convectiewervel en de koude retourwervel gaan naast elkaar bestaan. Er ontstaat een koude zone, met vaak hoge luchtsnelheden, naast een warm gebied (fig. 5.4).

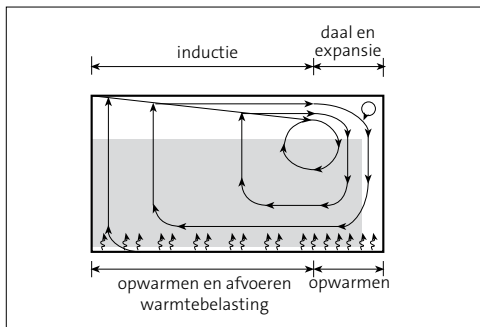


Fig. 5.1 Gelijkmatige warmtebelasting

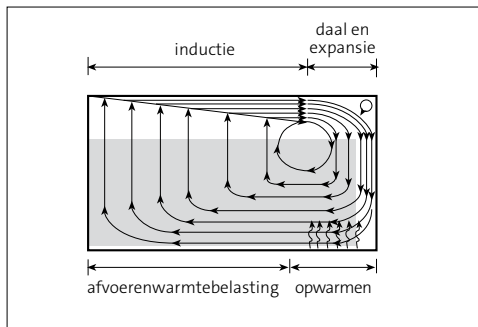


Fig. 5.2 Geconcentreerde warmtebelasting

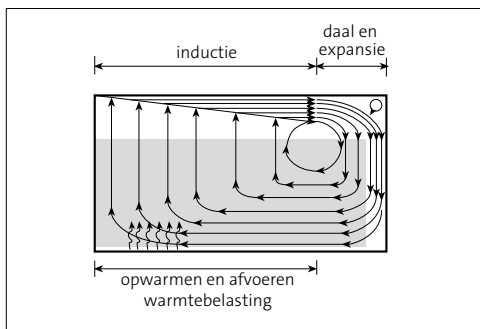


Fig. 5.2 Geconcentreerde warmtebelasting

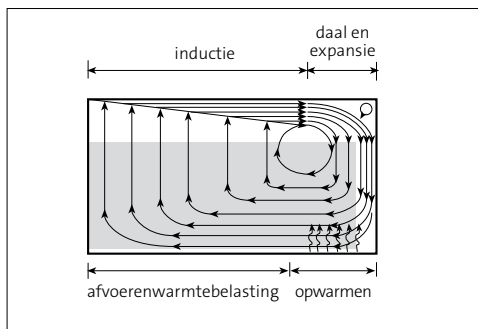


Fig. 5.2 Geconcentreerde warmtebelasting

6. Obstakels

De tot nu toe beschouwde ruimtes waren geheel leeg. In werkelijkheid zijn bewoonde ruimtes echter voorzien van allerlei obstakels welke het stromingspatroon beïnvloeden. Het effect en de mate van beïnvloeding zijn erg moeilijk te voorspellen. Van twee situaties zijn door metingen en waarnemingen in de praktijk gegevens bekend:

- Balk aan het plafond.
- Grote gesloten obstakels op de vloer.

Balken buigen de luchtstroom af. Het deel van de straal dat tegen de balk (of het opbouw TL-armatuur) aanstroomt wordt loodrecht omlaaggericht. Een deel van de straal zal onder de balk doorstromen. Aangezien de snelheid in de gehele straal constant is kan de resulterende impulsrichting samengesteld worden uit de geometrie (fig. 6.1).

Af buighoek: $\tan c = \frac{b}{h - b}$

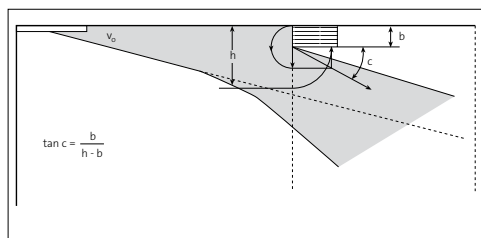


Fig. 6.1 Balk in luchtstroom

De invloed van een obstakel moet worden gerelateerd aan de straaldikte op de plaats van het obstakel. Indien in een ruimte loodrecht op de luchtstroom op de vloer grote massieve obstakels worden geplaatst dan wordt de opbouw van de retourwervel vaak geheel onmogelijk (fig. 6.2).

De bovenkant van de obstakels gaat functioneren als een soort schijn-vloer. Tussen de obstakels is een lage warmteafvoer, behalve als de straal als het ware wordt afgeschild en er een te grote warmte-afvoer plaatsvindt.

Dit soort problemen kan zich voordoen in beddenkamers (gesloten gordijnen), laboratoria, opslagplaatsen en dergelijke. Door evenwijdig met de hindernissen mee te blazen kan het stromingsbeeld beter zijn, maar oppassen blijft geboden.

Omdat radiaal uitstromende luchtverdelers minder gevoelig zijn voor verstoring door warmtebronnen of obstakels verdienen deze uit comfortoverwegingen vaak de voorkeur boven vlakke patronen.

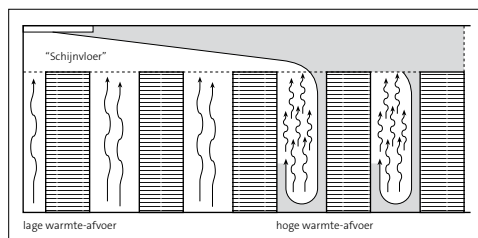


Fig. 6.2 Obstakels loodrecht op de retourwervel

Bijlage I

Gemaakte aannames:

- 1 De impuls blijft in de straal behouden.
- 2 De straal bouwt geen statische druk op in de ruimte.
- 3 De inductiesnelheid is recht evenredig met de straalsnelheid.
- 4 De straalsnelheid is in een doorsnede constant.
- 5 De snelheid in de retourwervel is nul op de vloer en verloopt lineair van de vloer naar de straalrand.

Bijlage II

Overzicht formules:

Vlak patroon:

Impuls: $h_0 \cdot v_0^2 = h \cdot v^2$

Massa: $d(h \cdot v) = v_i \cdot d_x$

Inductie: $v_i = a \cdot v$

Radiaal patroon:

Impuls: $h_0 \cdot r_0 \cdot v_0^2 = h \cdot r \cdot v^2$

Massa: $d(h \cdot r \cdot v) = v_i \cdot r \cdot d_x$

Inductie: $v_i = a \cdot v$

Bijlage III

Nomenclatuur:

Symbool	Grootheid	Eenheid
a	Inductieconstante	-
x, y	Coördinaten	m
r	Radius	m
r_o	Spleetradius	m
h_o	Spleethoogte	m
v_o	Luchtsnelheid in de spleet	m/s
v	Luchtsnelheid	m/s
v_i	Inductiesnelheid	m/s
t	Luchttoevoertemperatuur	°C (K)
t	Straaltemperatuur	°C (K)

Selectiemethode wandroosters

1. Kies een roostertype

Het kiezen van een rooster is niet alleen een esthetische keuze. De eigenschappen van de diverse roosters bepalen de geschiktheid voor een toepassing. Baseer de keuze aan de hand van het aantal luchtwisselingen bij een ruimtehoogte van 2,7 m. Bij doorvoer- of overstroomroosters zijn het de drukval en het geluidsniveau die de keuze bepalen. In verband met het merkbaar worden van het drukverschil over deuren, raden wij aan doorvoerroosters op een drukverlies van circa 10 Pa te selecteren.

Keuzewijzer

type		Aantal luchtwisselingen																		
		2	3	4	5	6	8	10	15	20	25									
Wand	Hooginducerend																			
	Gladde schoep																			
	Jetwerking																			

2. Bepaal de plaats van de roosters in de plattgrond

Zorg zoveel mogelijk voor een symmetrische verdeling. Blaas niet direct in de richting van de buitengevel, maar bij voorkeur vanaf de gevel richting binnenzone. Blaas niet in de richting van sterke warmtebronnen (zoals radiatoren), maar blaas met de natuurlijke convectiestromingen mee.

3. Houd rekening met obstakels

Het plafond moet bij voorkeur vlak en gesloten zijn. Let op dat balken, opbouw lichtarmaturen en dergelijke zich niet in het worpgebied van de roosters bevinden.

4. Bepaal het toegestane niveau

Als richtwaarden zijn de gegevens in de tabel te hanteren.

Gebruikelijke geluidsniveaus:

Soort ruimte	db(A)									
	15	20	25	30	35	40	45	50	55	60
bank										
bibliotheek										
bioscoop										
collegezaal										
concertzaal										
fabriekzaal										
gymnastieklokaal										
hallen en gangen										
hotelkamer										
kantoor directie										
privé										
meerd. pers.										
zaal										
laboratorium										
operatiekamer										
postkantoor										
radiostudio										
restaurant										
schoollokaal										
sporthal										
theater										
ziekenkamer										

5. Bepaal de luchthoeveelheid per rooster

Deel de toevoerluchthoeveelheid per uur in het lokaal door het aantal roosters.

6. Meet op tekening de maximaal toelaatbare worp

Onder maximaal toelaatbare worp wordt verstaan de afstand vanaf het hart van het rooster tot aan een aangeblazen wand of een tegengesteld gerichte luchtstroom. Alleen de horizontaal gemeten afstand mag, tot een ruimtehoogte van circa 3,5 m, als toelaatbare worp worden beschouwd. Uitzonderingen zijn bij de produktgegevens vermeld.

7. Kies uit de tabel het rooster dat aan alle voorwaarden voldoet

- De in de tabellen gevonden worp mag de maximaal toelaatbare worp niet overschrijden, een kleinere waarde is wel toelaatbaar.
- De geluidsdruk L_p is opgegeven in dB(A) waarbij als ruimtedemping 10 is aangenomen. Het verschil met de werkelijke ruimtedemping moet worden gecorrigeerd.
- Kies een rooster ca. 5 dB onder de toegestane waarde.
- Houd bij het selecteren van de roosters rekening met de geluidsbijtelling als gevolg van meerdere roosters in de ruimte.

8. In de tabellen is uitgegaan van de volgende gegevens

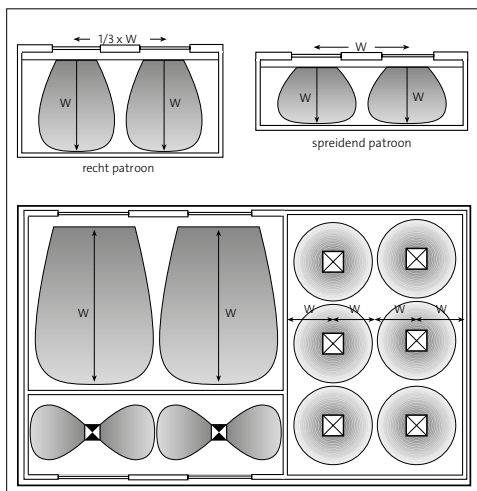
- De tabellen zijn naar boven begrensd op basis van drukval en geluidswaarden. De ondergrens is bepaald door de minimaal benodigde uittredesnelheid bij uitblazen met gekoelde lucht.
- Interpoleren van tussenliggende waarden is toegestaan.
- De toevoerluchttemperatuur mag maximaal 10 K onder of 15 K boven de gemiddelde ruimtetemperatuur zijn.
- Toepassen van roosters in all-air of luchtverwarmingsinstallaties raden wij echter niet zonder meer aan.
- Alle worpgegevens zijn gegeven met plafondeffect.

9. Controleer de geselecteerde worp

De worp mag wegens het toenemen van de straaldikte niet groter zijn dan de maximaal toegestane W_{max} bij de gegeven plafondhoogte H .

10. Belangrijk

Alle Solid Air roosters zijn ook geschikt voor het toevoeren van verwarmde lucht met een overtemperatuur tot circa 15 K. Toepassing van roosters in een All-Air of luchtverwarmingsinstallatie is principieel risicovol en vraagt nadere voorzieningen. Raadpleeg hiervoor onze technici.



Correctietabel voor meerdere roosters in 1 ruimte met gelijk geluidsniveau:

aantal roosters in 1 ruimte	1	2	3	4	5	6	7	8
bijtelling in dB	0	+3	+4,8	+6	+7	+7,8	+8,5	+9

Opmerking

De bijtelling geldt voor een waarneming van het geluid voor alle roosters op gelijke afstand. In de praktijk is dit meestal niet het geval en is de afstand tot de waarnemer steeds verschillend. Daarmee is een redelijke maximale bijtelling van 5 dB gerechtvaardigd.

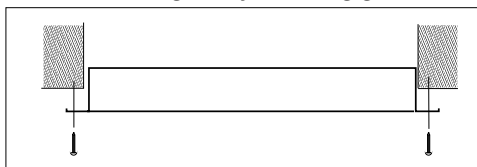
Lijnvormige patronen
(hooginducerende en gladde schoep wandroosters) $W_{max} = 7,5 \times (H - 2)$
Axiale patronen
(jetroosters) $W_{max} = 6 \times (H - 2)$

Montage-instructies

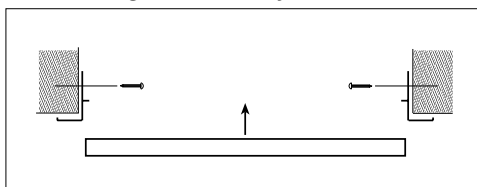
Montagemethode

model	A	B	C	D	E
HREC	X	-	-	-	-
JTG	X	-	-	-	-
JTK	-	-	-	-	X
WDLD	X	-	-	-	-
WDVC	X	-	X	-	-
WDZD	X	-	-	-	-
WGZC	X	-	-	-	-
WGZD	X	-	-	-	-
WRGC	X	-	-	-	-
WRH	X	X	-	X1	-
WTH	X	X	-	X1	-
WTPD	X	X	-	-	-
WUA	X	-	X	X1	-
WUB	X	-	X	X1	-
WUC	X	-	X	X1	-
WUCK	X	-	-	-	-

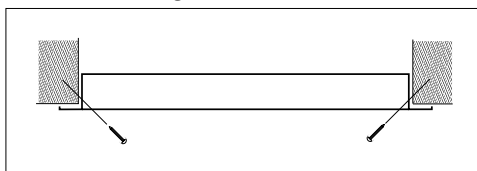
A. Standaard montage, tenzij anders aangegeven



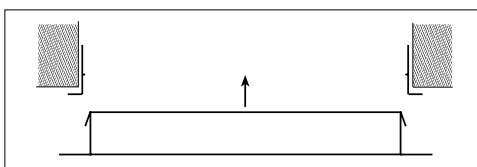
B. Blind montage vanaf de voorzijde



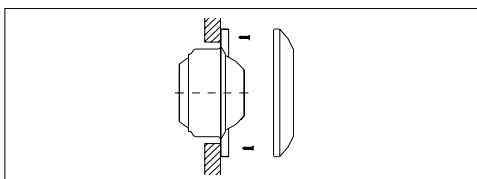
C. Semi blind montage

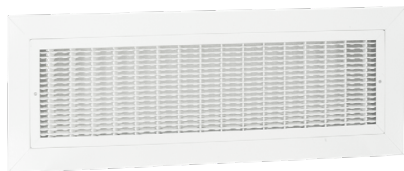


D. Klikframe



E. Blind montage





WTHA/WTHB

Wandrooster Toevoer Hooginducerend

Leverbare typen

WTH---

- W** wandrooster
- T** toevoer
- H** hooginducerend

- Omranding

- A** 26 mm, uitneembaar binnenwerk (standaard)
- B** 6,5 mm, uitneembaar binnenwerk

- Accessoires

- O** geen
- V** volumeregelaar
- B** volumeregelaar en deflector 15°
- S** deflector 15° (los geleverd)

- Uitblaasrichting

- O** recht (standaard)
- L** links
- R** rechts
- S** spreidend (standaard 5 graden omhoog)

SA-Select

Raadpleeg [SA-Select](#) voor de online selectiegegevens en het samenstellen van uitgebreide bestelcodes.

Toepassing

Het wandrooster type WTH- is geschikt voor het toevoeren van gekoelde en verwarmde lucht met een groot temperatuurverschil ten opzichte van de ruimtetemperatuur. Het rooster heeft een grote mechanische sterkte. Door het hooginducerende binnenwerk is een groot aantal luchtwisselingen haalbaar en heeft het rooster een korte werp. Doordat de horizontale en verticale lamellen in één vlak liggen is een optimale spreiding gewaarborgd. Het rooster wordt af fabriek ingesteld op het gewenste uitblaaspatroon. Bij het rechte, linker en rechter uitblaaspatroon kan het rooster zowel 5° als 15° omhoog inblazen afhankelijk van de gekozen voorkant van het rooster. Bij het spreidend uitblaaspatroon wordt deze standaard 5° omhoog spreidend ingesteld.

Eigenschappen

Max. aantal luchtwisselingen:	tot 16x
Ondertemperatuur:	tot 10 K
Overtemperatuur:	tot 15 K
Vrije doorlaat:	85 %

Uitvoering

Wandrooster	
Omranding:	geëxtrudeerd aluminium
Binnenwerk:	staal
Nabehandeling:	epoxy
Kleur:	wit RAL 9010, optioneel RAL kleur naar keuze

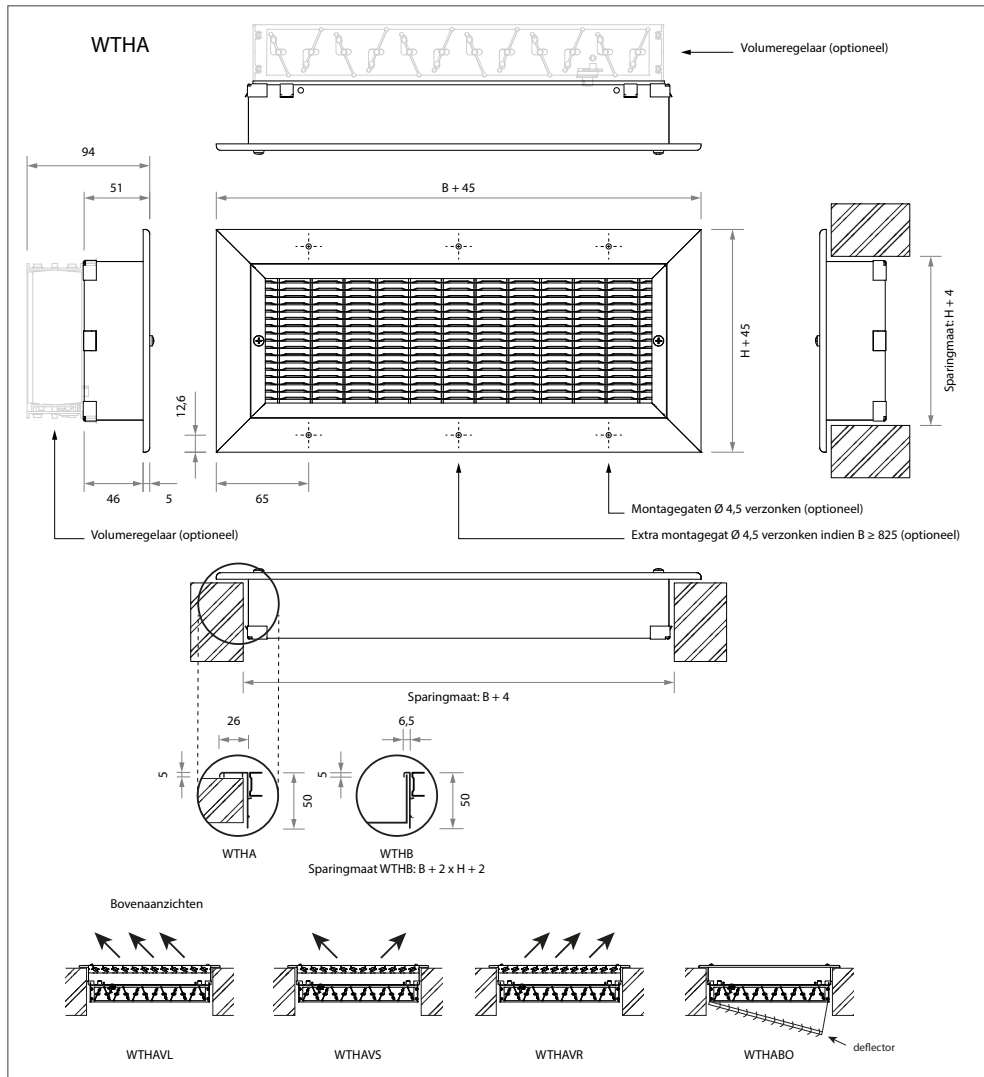
Volumeregelaar

Omranding en bladen:	geëxtrudeerd aluminium
Nabehandeling:	geen

Optioneel

Klikframe:	WOOOKO leverbaar t/m B x H 625 x 325 mm het rooster krijgt klemveren bij toepassing met klikframe. Zie documentatie .
Plenumboxen:	WTO, geïsoleerd of ongeïsoleerd
Montagegaten:	alleen voor WTHA

Maatvoering



Standaard afmetingen

H	B							
	225	325	425	525	625	825	1025	1225
75	■	■	■	■	■	■	■	■
125	■	■	■	■	■	■	■	■
225	■	■	■	■	■	■	■	■
325		■	■	■	■	■	■	■

Leverbare modellen welke grijs gekenmerkt zijn hebben luchtverdeeltechnisch niet de voorkeur en zijn daarom niet standaard in SA-Select opgenomen. Op aanvraag zijn deze selectiegegevens verkrijgbaar.

Leverbare afmetingen

- Tussensliggende maten in stappen van 5 mm leverbaar.
- Breedtemaat min 200, max. 1225.
- Hoogtemaat min. 75, max. 325.

Opmerking

- Bij montage < 0,3 m onder het plafond wordt aanbevolen met 5° omhoog in te blazen.
- Bij montage 0,3 - 0,6 m onder het plafond wordt aanbevolen 15° omhoog in te blazen.
- De worplengte wordt hierbij niet meetbaar beïnvloed.
- Bij een grotere afstand onder het plafond zal bij koelen het coanda-effect gering zijn en kan een instabiel luchtpatroon ontstaan.
- Raadpleeg onze afdeling verkoop voor meer informatie.
- Eventuele klikframes uitsluitend in een vaste wand toepassen.
- Opgegeven maten in mm.
- Sparingmaat WTHA: $B + 4 \times H + 4$.
- Sparingmaat WTHB: $B + 2 \times H + 2$.

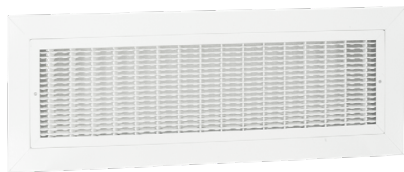
Selectiegegevens

WTHA/WTHB

lucht-hoeveelheid		B																										
		225			325			425			525			625			825			1025			1225					
m ³ /s	m ³ /h	H																										
		W _m	Δp _s Pa	L _{pA} dB(A)	W _m	Δp _s Pa	L _{pA} dB(A)	W _m	Δp _s Pa	L _{pA} dB(A)	W _m	Δp _s Pa	L _{pA} dB(A)	W _m	Δp _s Pa	L _{pA} dB(A)	W _m	Δp _s Pa	L _{pA} dB(A)	W _m	Δp _s Pa	L _{pA} dB(A)	W _m	Δp _s Pa	L _{pA} dB(A)			
0,015	54	75	2,3	2	-																							
0,020	72	75	3,1	4	-																							
0,025	90	75	3,8	6	-	2,6	3	-																				
0,030	108	75	4,6	9	10	3,2	4	-	2,4	2	-																	
		125	3,6	2	-																							
0,040	144	75	6,1	15	18	4,2	7	-	3,2	4	-	2,6	2	-														
		125	4,8	4	-																							
0,050	180	75				5,3	10	15	4,0	6	-	3,2	4	-	2,7	3	-											
		125	6,0	6	-	4,1	2	-																				
0,060	216	75				6,3	15	19	4,8	8	13	3,9	5	-	3,2	4	-											
		125	7,2	8	12	4,9	4	-	3,8	2	-																	
0,070	252	75							5,6	11	17	4,5	7	12	3,8	5	-											
		125	8,4	11	16	5,8	5	-	4,4	3	-																	
0,080	288	75							6,4	15	21	5,1	10	16	4,3	7	12											
		125	9,6	14	20	6,6	6	12	5,0	3	-	4,0	2	-														
0,100	360	75										6,4	15	22	5,3	10	18											
		125				8,2	10	17	6,3	5	11	5,0	3	-	4,2	2	-											
0,125	450	75													6,7	16	23											
		125				10	15	23	7,8	9	17	6,3	5	12	5,3	4	-	3,9	2	-								
		225							5,9	2	-																	
0,150	540	125						9,4	12	21	7,5	8	16	6,3	5	12	4,7	3	-	3,8	2	-						
		225						7,1	3	-	5,7	2	-															
0,200	720	125									10	14	24	8,4	10	19	6,3	5	14	5	3	-						
		225						9,5	5	13	7,6	3	-	6,4	2	-												
0,300	1080	125															9,5	12	24	7,6	8	19						
		225						14	12	24	11	8	19	9,5	5	15	7,1	3	-	5,7	2	-						
		325													8,0	2	-											
0,400	1440	125																	10	14	27							
		225									15	14	26	13	9	23	9,6	5	16	7,6	3	11	6,4	2	-			
0,500	1800	225												16	15	28	12	8	22	9,5	5	17	7,9	4	13			
		325													13	6	20	10	4	13	8,0	2	-					
0,600	2160	225													14	12	27	11	8	22	9,5	5	18					
		325													16	9	24	12	5	18	9,6	3	13	8,0	2	-		
0,700	2520	225													17	16	31	13	10	26	11	7	22					
		325													19	13	28	14	7	22	11	5	17	9,3	3	13		
0,800	2880	225																	15	13	30	13	9	26				
		325																	16	9	25	13	6	21	11	4	17	
1,000	3600	225																							16	15	31	
		325																	20	14	31	16	9	26	13	6	22	

Algemeen

- De worp is opgegeven bij een recht inblaasptraan, bij maximale spreiding geldt 0,65 x de aangegeven waarde.
- Bij links of rechts ingesteld inblaasptraan geldt 0,8 x aangegeven waarde.
- Het drukverlies geldt bij geheel geopende volumeregelaar.
- De aangenomen ruimtedemping is 10 dB.
- Interpoleren van tussenliggende waarden is toegestaan.



WRHA/WRHB/WRHU

Wandrooster Retour

Leverbare typen

WRH--O

W wandrooster

R retour

H uiterlijk als hooginducerend wandrooster

- Omranding

A 26 mm, uitneembaar binnenwerk (standaard)

B 6,5 mm, uitneembaar binnenwerk

U geen, binnenwerk met U-profiel

- Accessoires

O geen

V volumeregelaar

O niet van toepassing

SA-Select

Raadpleeg [SA-Select](#) voor de online selectiegegevens en het samenstellen van uitgebreide bestelcodes.

Toepassing

Het wandrooster type WRHA is geschikt voor het afzuigen van lucht en is uiterlijk gelijk aan het toevoerrooster type WTHA. Het rooster heeft een grote mechanische sterkte.

Eigenschappen

Door de grote vrije doorlaat (85 %) is het rooster geschikt voor een hoge capaciteit bij een laag geluidsniveau.

Uitvoering

Wandrooster

Omranding: geëxtrudeerd aluminium

Binnenwerk: staal

Nabehandeling: epoxy

Kleur: wit RAL 9010, optioneel

RAL kleur naar keuze

Volumeregelaar

Omranding en bladen: geëxtrudeerd aluminium

Nabehandeling: geen

Optioneel

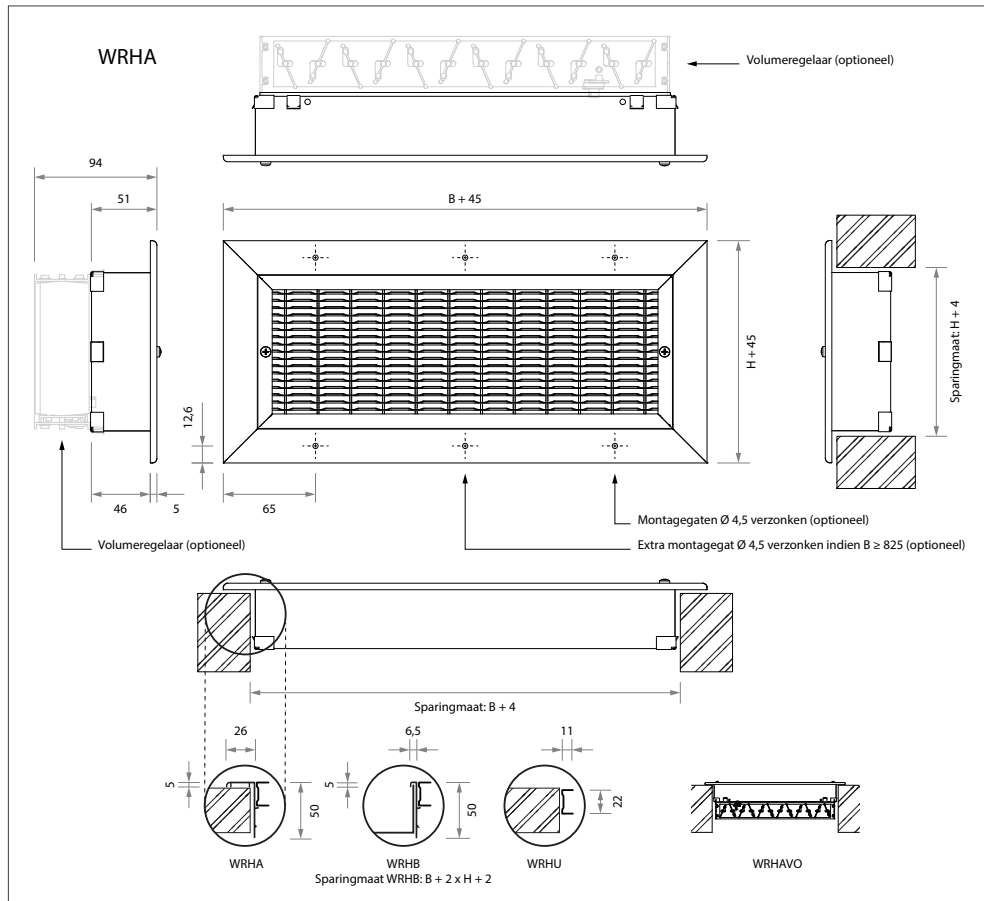
Klikframe: WOOOKO leverbaar t/m B x H: 625 x 325 mm het rooster krijgt klemveren bij toepassing met klikframe. Zie documentatie.

Plenumboxen: WRO, geïsoleerd of ongeïsoleerd

Montagegaten: alleen voor WRHA

Filter: op aanvraag

Maatvoering



Standaard afmetingen

H	B							
	225	325	425	525	625	825	1025	1225
75	■	■	■	■	■	■	■	■
125	■	■	■	■	■	■	■	■
225	■	■	■	■	■	■	■	■
325	■	■	■	■	■	■	■	■

Leverbare modellen welke grijs gekenmerkt zijn hebben luchtverdeeltechnisch niet de voorkeur en zijn daarom niet standaard in SA-Select opgenomen. Op aanvraag zijn deze selectiegegevens verkrijgbaar.

Leverbare afmetingen

- Tussengeschikte maten in stappen van 5 mm leverbaar.
- Breedte maat min 200, max. 1225.
- Hoogte maat min. 75, max. 325.

Opmerking

- Eventuele klikframes uitsluitend in een vaste wand toepassen.
- Opgegeven maten in mm.
- Sparingmaat WRHA: $B + 4 \times H + 4$.
- Sparingmaat WRHB: $B + 2 \times H + 2$.

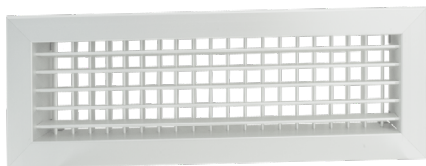
Selectiegegevens

WRHA/WRHB/WRHU

luchthoeveelheid		H	B															
			225		325		425		525		625		825		1025		1225	
			Δp_s Pa	$L_{p,s}$ dB(A)	Δp_s Pa	$L_{p,s}$ dB(A)	Δp_s Pa	$L_{p,s}$ dB(A)	Δp_s Pa	$L_{p,s}$ dB(A)	Δp_s Pa	$L_{p,s}$ dB(A)	Δp_s Pa	$L_{p,s}$ dB(A)	Δp_s Pa	$L_{p,s}$ dB(A)	Δp_s Pa	$L_{p,s}$ dB(A)
0,015	54	75	2	-														
0,020	72	75	4	-														
0,025	90	75	6	-	3	-												
0,030	108	75	9	13	4	-	2	-										
		125	2	-														
0,040	144	75	15	21	7	12	4	-	2	-								
		125	4	-														
0,050	180	75			10	18	6	11	4	-	3	-						
		125	6	10	2	-												
0,060	216	75			15	22	8	16	5	11	4	-						
		125	8	15	4	-	2	-										
0,070	252	75					11	20	7	15	5	11						
		125	11	19	5	11	3	-										
0,080	288	75					15	24	10	19	7	15						
		125	14	23	6	14	3	-	2	-								
0,100	360	75							15	25	10	21						
		125			10	20	5	14	3	-	2	-						
0,125	450	75										16	26					
		125			15	26	9	20	5	15	4	11	2	-				
		225					2	-										
0,150	540	125					12	24	8	19	5	15	3	-	2	-		
		225					3	-	2	-								
0,200	720	125						14	27	10	22	5	17	3	12			
		225					5	16	3	2	-							
0,300	1080	125											12	27	8	22		
		225					12	27	8	22	5	18	3	12	2	-		
		325										2	-					
0,400	1440	125													14	30		
		225							14	29	9	26	6	19	3	14	2	
		325									4	17						
0,500	1800	225								15	31	8	25	5	20	4	16	
		325								6	23	4	16	2	11			
0,600	2160	225										12	30	8	25	5	21	
		325								9	27	5	21	3	16	2	11	
0,700	2520	225										16	34	10	29	7	25	
		325								13	31	7	25	5	20	3	16	
0,800	2880	225										13	33	9	29	4	20	
		325								16	35	9	28	6	24	4	20	
1,000	3600	225														15	34	
		325										14	34	9	29	6	25	

Algemeen

- Het drukverlies geldt bij geheel geopende volumeregelaar.
- De aangenomen ruimtedemping is 10 dB.
- Interpoleren van tussenliggende waarden is toegestaan.



WUCA

Wand-/kanaalrooster Toevoer Instelbare schoep

Leverbare typen

W U - A - O

W wand-/kanaalrooster

U universele toepassing

- Schoepen

A verticale schoepen

B horizontale schoepen

C horizontale en verticale schoepen

A omranding 30 mm, vast binnenwerk

- Accessoires

O geen

V volumeregelaar

B volumeregelaar en deflector 15°

O niet van toepassing

SA-Select

Raadpleeg SA-Select voor de online selectiegegevens en het samenstellen van uitgebreide bestelcodes.

Toepassing

Het wandrooster type WUCA (WUAA, WUBA) is geschikt voor het toevoeren van gekoelde en verwarmde lucht met een groot temperatuurverschil. Het rooster kan in de wand of kanaal gemonteerd worden. De horizontale en/of verticale schoepen zijn met de hand instelbaar.

Eigenschappen

Max. aantal luchtwisselingen: tot 8x

Ondertemperatuur: tot 10 K

Overtemperatuur: tot 15 K

Vrije doorlaat: 70 %

Uitvoering

Wandrooster

Omranding en schoepen: geanodiseerd aluminium
Nabehandeling: geen, optioneel RAL kleur naar keuze

Volumeregelaar

Omranding en bladen: geanodiseerd aluminium
Nabehandeling: geen

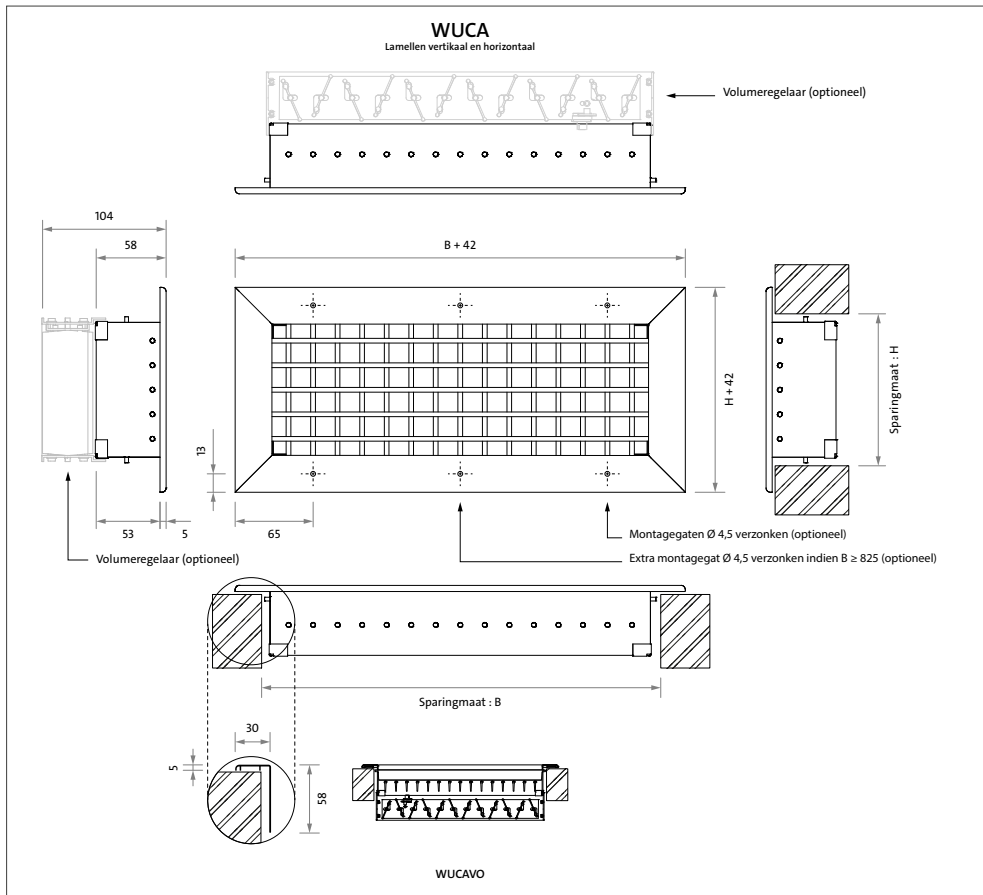
Optioneel

Klikframe: WOOOKW leverbaar t/m B x H: 625 x 325 mm het rooster krijgt klemveren bij toepassing met klikframe. Zie documentatie.

Plenumboxen: WTO/WRO, geïsoleerd of ongeïsoleerd

Montagegaten: in omranding

Maatvoering



Standaard afmetingen

H	B							
	225	325	425	525	625	825	1025	1225
85	■	■	■	■	■	■	■	■
125	■	■	■	■	■	■	■	■
225	■	■	■	■	■	■	■	■
325	■	■	■	■	■	■	■	■
425	■	■	■	■	■	■	■	■

Leverbare modellen welke grijs gekenmerkt zijn hebben luchtverdeeltechnisch niet de voorkeur en zijn daarom niet standaard in SA-Select opgenomen. Op aanvraag zijn deze selectiegegevens verkrijgbaar.

Leverbare afmetingen

- Breedtemaat min. 225, max. 1225.
- Hoogtemaat min. 85, max 425.
- Tussenvliegende breedte- en hoogtematen in stappen van 20 mm leverbaar.

Opmerking

- Opgegeven maten in mm.
- Sparringmaat: B x H.

Selectiegegevens

WUCA

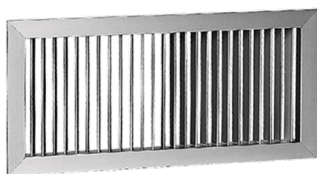
lucht- hoeveelheid		B																								
		225			325			425			525			625			825			1025			1225			
m ³ /s	m ³ /h	H																								
		W	Δp _{Pa}	L _{PA} dB(A)	W	Δp _{Pa}	L _{PA} dB(A)	W	Δp _{Pa}	L _{PA} dB(A)	W	Δp _{Pa}	L _{PA} dB(A)	W	Δp _{Pa}	L _{PA} dB(A)	W	Δp _{Pa}	L _{PA} dB(A)	W	Δp _{Pa}	L _{PA} dB(A)	W	Δp _{Pa}	L _{PA} dB(A)	
0,015	54	85																								
0,020	72	85	2,2	2	-																					
0,025	90	85	2,7	2	-	2,2																				
0,030	108	85	3,3	3	-	2,7	2	-																		
0,040	144	85	4,3	6	12	3,6	3	-	3,1	2	-	2,8	1	-												
		125	3,2	2	-																					
0,050	180	85	5,4	10	18	4,5	4	9	3,8	2	-	3,5	2	-	3,2	1	-									
		125	4,0	3	5	3,3	1	-																		
0,060	216	85				5,4	6	14	4,7	4	8	4,2	2	-	3,8	2	-									
		125	4,8	4	10	4,0	2	-	3,4	1	-															
0,070	252	85				6,3	9	18	5,4	5	12	4,9	3	7	4,5	2	-									
		125	5,6	6	13	4,6	3	-	4,0	1	-															
0,080	288	85				7,2	11	21	6,2	6	15	5,6	4	11	5,1	3	7									
		125	6,4	7	17	5,3	3	8	4,6	2	-	4,1	1	-												
0,100	360	85				7,8	10	21	7,0	7	16	6,4	5	13												
		125	8,0	11	23	6,6	5	14	5,7	3	8	5,1	2	-	4,7	1	-									
0,125	450	85										8,7	10	22	8,0	7	18									
		125				8,3	8	20	7,2	5	14	6,4	3	9	5,9	2	5	5,1	1	-						
0,150	540	85										9,6	10	23												
		125				9,9	12	25	8,6	7	19	7,7	4	14	7,1	3	10	6,1	2	-	5,5	1	-			
0,200	720	125				11,5	12	26	10,3	8	21	9,4	5	17	8,2	3	11	7,3	2	7						
		225							8,3	3	12	7,5	2	7	6,8	1	-									
0,300	1080	125										14,1	12	28	12,3	7	22	11,0	4	17						
		225							12,5	7	23	11,2	5	18	10,2	3	14	8,9	2	8	7,9	1	3			
0,400	1440	325										8,4	2	6												
		125													16,3	12	29	14,6	8	25						
0,500	1800	225									14,9	9	25	13,6	6	21	11,8	3	15	10,6	2	11				
		325												11,2	3	13										
0,600	2160	225											17,0	9	27	14,8	5	21	13,2	3	16	12,1	2	12		
		325											14,0	4	19	12,2	2	13	10,9	2	8	10,0	1	-		
0,700	2520	425											12,2	2	13	10,6	1	7								
		225											20,4	13	32	17,7	8	26	15,9	5	21	14,5	3	17		
0,800	2880	325											16,8	6	24	14,6	3	17	13,1	2	13	11,9	2	9		
		425											14,6	4	18	12,7	2	11	11,4	1	7					
0,900	3240	225													20,7	10	30	18,5	7	25	16,9	5	21			
		325											19,6	8	28	17,0	5	21	15,3	3	17	13,9	2	13		
1,000	3600	425											17,1	5	22	14,8	3	15	13,3	2	11	12,1	1	7		
		225																21,2	9	29	19,3	6	25			
1,000	3600	325													22,4	11	31	19,5	6	25	17,4	4	20	15,9	3	16
		425													19,5	6	25	16,9	4	19	15,2	2	14	13,8	2	10
1,000	3600	225																			24,2	9	30			
		325																24,3	10	31	21,8	6	26	19,9	4	22
1,000	3600	425													24,4	10	31	21,2	6	25	18,9	4	20	17,3	2	16

Algemeen

- De worp is gegeven bij een recht uitblaasp patroon en montage tot 0,6 m onder een vlak, gesloten, plafond. Bij maximale spreiding geldt 0,65 x de aangegeven worp. Bij links of rechts ingesteld geldt 0,8 x de aangegeven worp.
- Het drukverlies geldt bij geheel geopende volumeregelaar en schoep-instelling voor een recht uitblaasp patroon.
- De aangenomen ruimtedemping is 10 dB.
- Interpoleren van tussenliggende waarden is toegestaan.

Opmerking

- Bij montage < 0,3 m onder het plafond wordt aanbevolen met circa 5° omhoog in te blazen.
- Bij montage 0,3 - 0,6 m onder het plafond wordt aanbevolen circa 15° omhoog in te blazen.
- De worplengte wordt hierbij niet meetbaar beïnvloed.
- Bij een grotere afstand onder het plafond zal bij koelen het coanda-effect gering zijn en kan een instabiel luchtpatroon ontstaan.



WUAA/WUBA

Wand-/kanaalrooster Retour Instelbare schoep

Leverbare typen

W U - A - O

W wand-/kanaalrooster

U universele toepassing

- Schoepen

A verticale schoepen

B horizontale schoepen

A omranding 30 mm, vast binnenwerk

- Accessoires

O geen

V volumeregelaar

O niet van toepassing

SA-Select

Raadpleeg [SA-Select](#) voor de online selectiegegevens en het samenstellen van uitgebreide bestelcodes.

Toepassing

Het wandrooster type WUAA of WUBA is geschikt voor het afvoeren van lucht. Het rooster is ook geschikt als toevoerrooster, zie WUCA documentatie voor de toevoer selectiegegevens. Het rooster kan in de wand of in een kanaal gemonteerd worden. De horizontale of verticale schoepen zijn met de hand instelbaar. Door de grote schoepafstand is het rooster niet gevoelig voor vervuiling.

Eigenschappen

Vrije doorlaat: 70 %

Uitvoering

Wandrooster

Omranding en schoepen: geanodiseerd aluminium
Nabehandeling: geen, optioneel RAL kleur naar keuze

Volumeregelaar

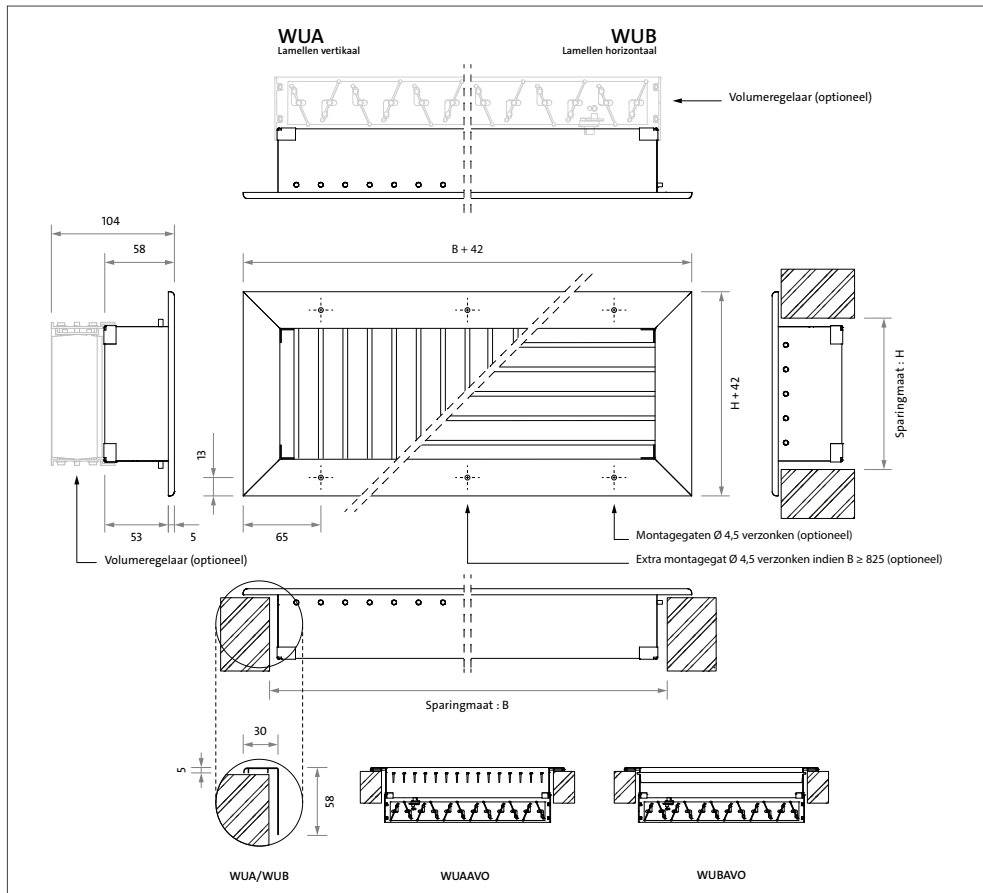
Omranding en bladen: geanodiseerd aluminium
Nabehandeling: geen

Optioneel

Klikframe: WOOOKW leverbaar t/m B x H: 625 x 325 mm het rooster krijgt klemveren bij toepassing met klikframe. [Zie documentatie.](#)

Plenumboxen: WRO, geïsoleerd of ongeïsoleerd
Montagegaten: in omranding

Maatvoering



Standaard afmetingen

H	B							
	225	325	425	525	625	825	1025	1225
85	■	■	■	■	■	■	■	■
125	■	■	■	■	■	■	■	■
225	■	■	■	■	■	■	■	■
325		■	■	■	■	■	■	■
425			■	■	■	■	■	■

Opmerking

- Opgegeven maten in mm.
- Sparingmaat: $B \times H$.

Leverbare afmetingen

- Breedtemaat min. 225, max. 1225.
- Hoogtemaat min. 85, max. 425.

WUAA

- Tussengliggende breedtematen in stappen van 20 mm leverbaar.
- Tussengliggende hoogtematen in stappen van 5 mm leverbaar.

WUBA

- Tussengliggende breedtematen in stappen van 5 mm leverbaar.
- Tussengliggende hoogtematen in stappen van 20 mm leverbaar.

Montage

- Voor bijbehorende plenumboxen zie onze website.

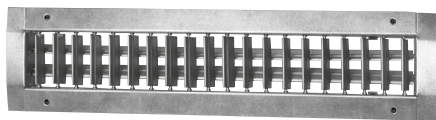
Selectiegegevens

WUAA/WUBA

Lucht-hoeveelheid		H	B															
m ³ /s	m ³ /h		225		325		425		525		625		825		1025		1225	
			Δp_s Pa	L_{pA} dB(A)	Δp_s Pa	L_{pA} dB(A)	Δp_s Pa	L_{pA} dB(A)	Δp_s Pa	L_{pA} dB(A)	Δp_s Pa	L_{pA} dB(A)	Δp_s Pa	L_{pA} dB(A)	Δp_s Pa	L_{pA} dB(A)	Δp_s Pa	L_{pA} dB(A)
0,015	54	85	2	-														
0,020	72	85	3	-														
0,025	90	85	4	-	2	-												
0,030	108	85	6	-	3	-	2	-										
		125	2	-														
0,040	144	85	11	12	5	-	3	-	2	-								
		125	3	-	2	-												
0,050	180	85	17	18	8	9	5	-	3	-	2	-						
		125	5	5	2	-												
0,060	216	85	25	22	11	14	7	8	4	-	3	-						
		125	7	9	3	-	2	-										
0,070	252	85	34	26	16	18	6	7	4	-	4	-						
		125	10	13	5	5	3	-										
0,080	288	85	44	30	20	21	12	15	8	11	5	7						
		125	13	17	6	8	3	-	2	-								
0,100	360	85			32	27	18	21	12	16	8	13						
		125	21	23	9	14	5	8	4	-	2	-						
0,125	450	85					28	27	13	18	9	15						
		125	32	28	15	20	8	14	5	9	4	5	2	-				
		225					2	-										
0,150	540	125			21	25	12	19	8	14	6	10	3	-	2	-		
		225					3	5	2	-								
0,200	720	125			38	32	22	26	14	21	10	17	6	11	4	7		
		225					6	12	4	7	3	-	2	-				
0,300	1.080	125							32	32	22	28	12	22	8	17		
		225					13	23	9	18	6	14	3	8	2	-		
		325									3	6	2	-				
0,400	1.440	125							56	39	36	22	29	14	25			
		225					24	30	15	25	11	21	6	15	4	11	3	7
		325									5	13	3	7	2	-		
0,500	1.800	225				37	36	24	31	17	27	10	21	6	16	4	12	
		325								8	19	4	13	3	8	2	-	
		425									4	13	2	7				
0,600	2.160	225							35	36	24	32	14	26	9	21	6	17
		325									11	24	6	17	4	13	3	9
		425									6	18	4	11	2	7		
0,700	2.520	225									33	36	19	30	12	25	8	21
		325								15	28	9	21	6	17	4	13	
		425								9	22	5	15	3	11	2	7	
0,800	2.880	225									43	40	24	33	16	29	11	25
		325								20	31	11	25	7	20	5	16	
		425								11	25	6	19	4	14	3	10	
1,000	3.600	225										38	39	24	34	17	30	
		325								31	37	17	31	11	26	8	22	
		425								18	31	10	25	6	20	4	16	

Algemeen

- Het drukverlies geldt bij geheel geopende volumeregelaar.
- De aangenomen ruimtedemping is 10 dB.
- Interpoleren van tussenliggende waarden is toegestaan.



WUCK

Kanaalrooster voor ronde kanalen Toevoer/Retour Instelbare schoep

Leverbare typen

WUCK-O

- W** kanaalrooster
- U** universele toepassing
- C** horizontale en verticale instelbare schoepen
- K** omranding met vast binnenwerk

- Accessoires

- O** geen
 - V** volumeregelaar
- O** niet van toepassing

SA-Select

Raadpleeg [SA-Select](#) voor de online selectiegegevens en het samenstellen van uitgebreide bestelcodes.

Toepassing

Het kanaalrooster type WUCK is geschikt voor het toevoeren van gekoelde en verwarmde lucht met een groot temperatuurverschil. Het rooster kan direct in het ronde kanaal gemonteerd worden. De horizontale en verticale schoepen zijn met de hand instelbaar. Het rooster kan ook toegepast worden als retourrooster.

Eigenschappen

Max. aantal luchtwisselingen:	tot 8x
Ondertemperatuur:	tot 10 K
Overtemperatuur:	tot 15 K
Vrije doorlaat:	70 %

Uitvoering

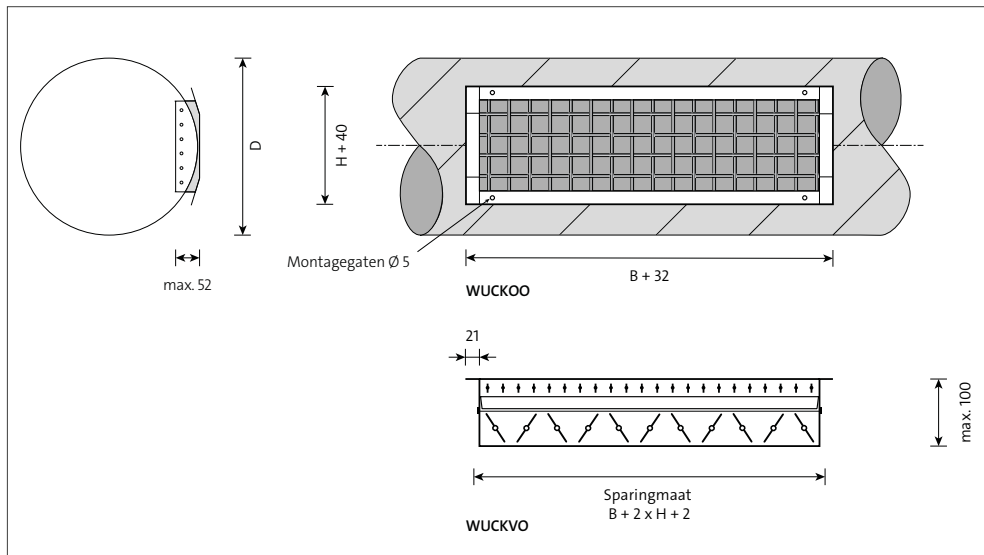
Kanaalrooster

Omranding en schoepen:	sendzimir verzinkt staal
Nabehandeling:	geen, optioneel RAL kleur naar keuze

Volumeregelaar

Omranding en bladen:	geanodiseerd aluminium
Nabehandeling:	geen

Maatvoering



Leverbare afmetingen

H	B					
	215	315	415	515	615	815
65	■	■	■	■	■	■
115	■	■	■	■	■	■
215			■	■	■	■

Kanaaldiameter

H	D
	min. - max.
65	150 - 400
115	300 - 900
215	600 - 2400

Opmerking

- De afmetingen zijn gegeven in mm.

Montage

- Met zelftappers direct op het ronde kanaal.

Selectiegegevens

WUCK retour

lucht-hoeveelheid		H	B												
m ³ /s	m ³ /h		215		315		415		515		615		815		
			Δp_s Pa	L_{pA} dB(A)	Δp_s Pa	L_{pA} dB(A)	Δp_s Pa	L_{pA} dB(A)	Δp_s Pa	L_{pA} dB(A)	Δp_s Pa	L_{pA} dB(A)	Δp_s Pa	L_{pA} dB(A)	
0,015	54	65	2	-											
0,020	72	65	3	-											
0,025	90	65	4	-	2	-									
0,030	108	65	6	-	3	-	2	-							
		115	2	-											
0,040	144	65	11	17	5	-	3	-	2	-					
		115	3	-	2	-									
0,050	180	65	17	23	8	14	5	-	3	-	2	-			
		115	5	10	2	-									
0,060	216	65	25	27	11	19	7	13	4	-	3	-			
		115	7	14	3	-	2	-							
0,070	252	65	34	31	16	23	6	12	4	-	4	-			
		115	10	18	5	10	3	-							
0,080	288	65	44	35	20	26	12	20	8	16	5	12	3	6	
		115	13	22	6	13	3	-	2	-					
0,100	360	65			32	32	18	26	12	21	8	18	5	12	
		115	21	28	9	19	5	13	4	-	2	-			
0,125	450	65					28	33	20	28	12	24	7	18	
		115	32	33	15	25	8	19	5	14	4	10	2	-	
		215					2	-							
0,150	540	65											10	23	
		115			21	30	12	24	8	19	6	15	3	-	
		215					3	10	2	-					
0,200	720	65											18	30	
		115			38	37	22	31	14	26	10	22	6	16	
		215					6	17	4	12	3	-	2	-	
0,300	1.080	65											41	41	
		115							32	37	22	33	12	27	
		215					13	28	9	23	6	19	3	13	
0,400	1.440	115							56	44	39	41	22	34	
		215							24	35	15	30	11	26	6
0,500	1.800	215						37	41	24	36	17	32	10	26
0,600	2.160	215								35	41	24	37	14	31
0,700	2.520	215										33	41	19	35
0,800	2.880	215										43	45	24	38
1,000	3.600	215												38	44

Algemeen

- Het drukverlies geldt bij geheel geopende volumeregelaar en rechte schoep instelling.
- De aangenomen ruimtedemping is 10 dB.
- Interpoleren van tussenliggende waarden is toegestaan.



WTVM/WRVM

Wandrooster Toevoer/Retour

Leverbare typen

W - V M O -

W wandrooster

- Toevoer/Retour

T toevoer

R retour

V verticaal

M montage in wand

O geen accessoires

- Uitvoering

O geen plenum

A plenum met achteraansluiting

SA-Select

Raadpleeg [SA-Select](#) voor de online selectiegegevens en het samenstellen van uitgebreide bestelcodes.

Toepassing

Het wandrooster type WTVM is geschikt voor het toevoeren van gekoelde en verwarmde lucht.

Het rooster is geschikt voor toepassing in verzorgingstehuizen, scholen, buurthuizen en andere gebouwen waar het rooster direct op de brandscheidende wand geplaatst kan worden. In het aansluitend kanaalwerk kan een brandklep type BFDC geplaatst worden. Het rooster is bedoeld voor montage in de wand op een hoogte van ca. 2,7 m. Het rooster blaast richting wand naar beneden uit. Op vloerniveau gedraagt de luchtstroom zich als bij een verdringingsrooster. Let er bij het plaatsen van het rooster op dat er zich geen obstakels onder het rooster bevinden. Het rooster type WRVM is geschikt voor retourlucht.

Eigenschappen

Verdringings- of downflowprincipe

Ondertemperatuur: tot 8 K

Overtemperatuur: tot 8 K

Uitvoering

Wandrooster

Omranding: geanodiseerd aluminium

Binnenwerk: staal

Nabehandeling: epoxy

Kleur: wit RAL 9010, optioneel
RAL kleur naar keuze

Plenumbox

Materiaal: sendzimir verzinkt staal

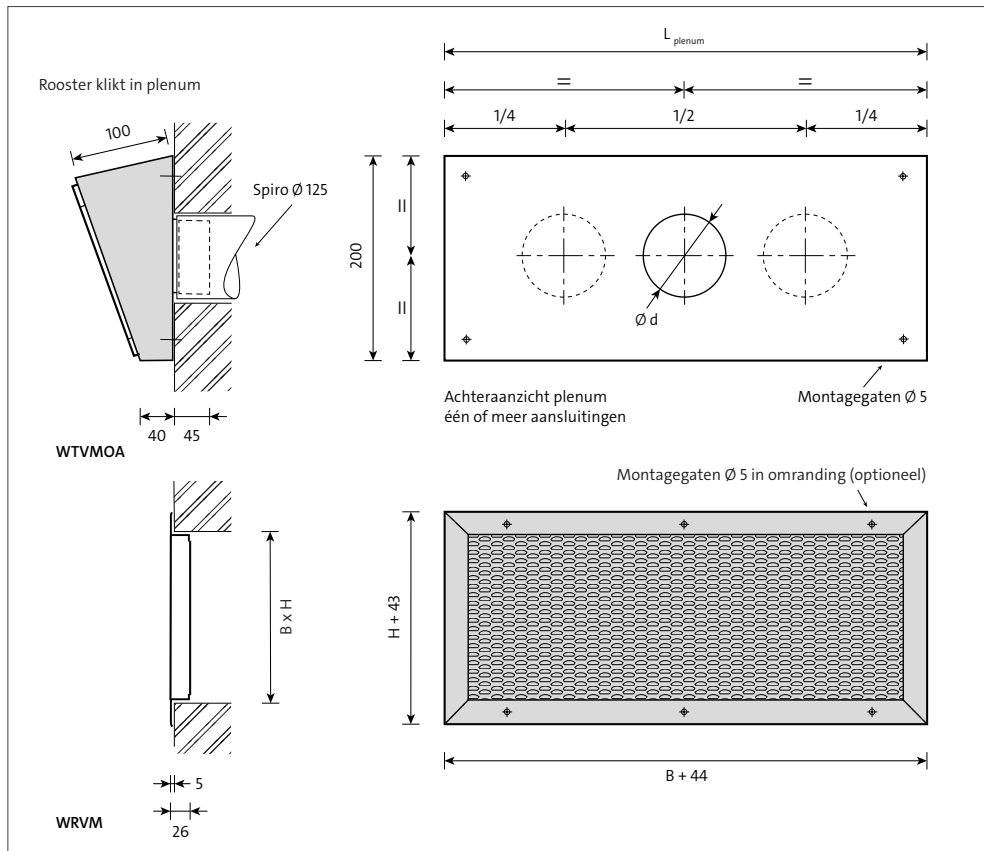
Nabehandeling: epoxy

Kleur: wit RAL 9010

Optioneel

Montagegaten: in omranding

Maatvoering



Leverbare afmetingen en maatvoering

B x H	L_{plenum}	D
225 x 125	280	123
325 x 125	380	123
425 x 125	480	123
525 x 125	580	123
625 x 125	680	2 x 123
825 x 125	880	2 x 123
1025 x 125	1080	2 x 123

Opmerking

- De afmetingen zijn gegeven in mm.
- $B \times H$ is de sparingmaat.



WTPD

Wandrooster Toevoer Geperforeerd

Leverbare typen

WTPDO-

- W** wandrooster
- T** toevoer
- P** geperforeerde frontplaat (uitneembaar)
- D** opbouw omranding, 26 mm
- O** geen accessoires

- Uitvoering

- R** inwendig geïsoleerde plenumbox, achteraansluiting
- U** ongeïsoleerde plenumbox, achteraansluiting
- T** linker zijaansluiting, inwendig geïsoleerde plenumbox
- S** linker zijaansluiting, ongeïsoleerde plenumbox
- K** rechter zijaansluiting, inwendig geïsoleerde plenumbox
- E** rechter zijaansluiting, ongeïsoleerde plenumbox

SA-Select

Raadpleeg SA-Select voor de online selectiegegevens en het samenstellen van uitgebreide bestelcodes.

Toepassing

Het wandrooster WTPD is geschikt voor het toevoeren van gekoelde lucht met een groot temperatuurverschil ten opzichte van de ruimtetemperatuur. Het rooster heeft een zeer korte werp en is daardoor ook geschikt voor montage in een binnenwand van een vertrek waarbij isotherm in de richting van radiatoren of convectoren wordt geblazen.

Eigenschappen

Max. aantal luchtwisselingen:	tot 8x
Ondertemperatuur:	tot 10 K
Overtemperatuur:	tot 5 K

Uitvoering

Geperforeerd rooster

Omranding:	geanodiseerd aluminium
Frontplaat:	staal
Nabehandeling:	epoxy
Kleur:	wit RAL 9010, optioneel RAL kleur naar keuze

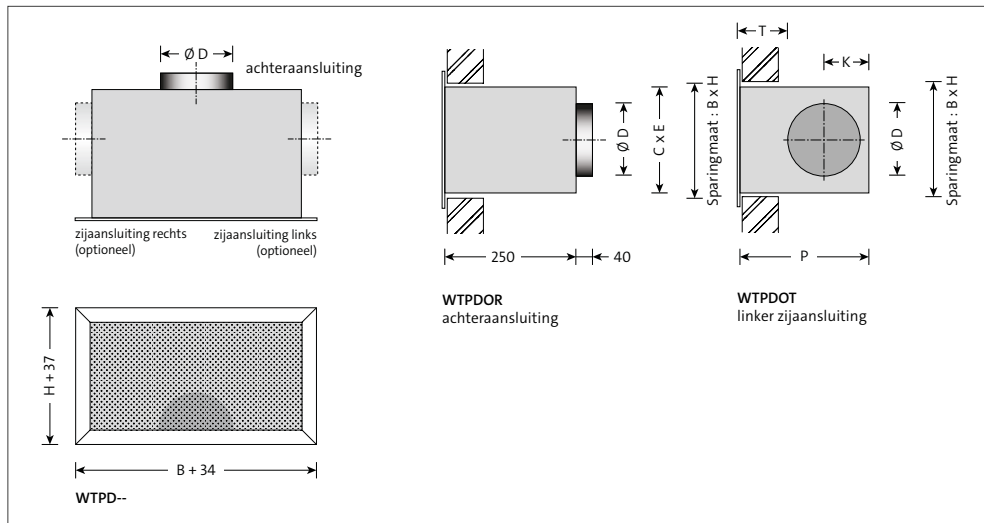
Plenumbox

Materiaal:	sendzimir verzinkt staal
Inwendige isolatie:	1/2" ductliner
Nabehandeling:	geen

Optioneel

Plenums ten behoeve van afwijkende wanddiktes.

Maatvoering



Leverbare afmetingen en maatvoering

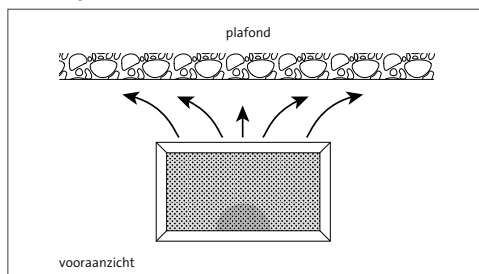
model	B	H	C	E	D	P*	K*	T*
300	313	150	305	145	123	343	107	174
400	388	200	380	195	158	378	124	175
500	483	248	475	240	198	418	144	175
600	578	313	570	305	248	468	169	175

*) alleen bij zij aansluiting

Opmerking

- De afmetingen zijn gegeven in mm.
- B x H is de sparingmaat.
- De maten P*, K* en T* zijn gebaseerd op een wanddikte van 110 mm.

Uitblaasp patroon



Selectiegegevens

WTPD

luchthoeveelheid		model	worp m	Δp_s Pa	L_{pA} dB(A)
m ³ /s	m ³ /h				
0,012	45	300	0,6	1	-
0,015	54	300	0,7	1	-
0,020	72	300	0,9	3	11
		400	0,8	1	3
0,025	90	300	1,2	4	17
		400	1,0	2	9
0,030	108	300	1,5	6	21
		400	1,1	3	14
0,040	144	300	1,8	11	29
		400	1,5	6	21
		500	1,3	4	14
0,050	180	300	2,3	17	35
		400	1,9	9	27
		500	1,6	4	19
		600	1,4	4	16
0,060	216	400	2,4	13	33
		500	2,0	10	25
		600	1,8	6	19
0,080	288	400	2,9	19	37
		500	2,5	15	30
		600	2,2	8	24
0,100	360	500	3,3	25	37
		600	2,9	14	31
0,125	450	600	3,6	22	37
0,150	540	600	4,3	32	42

Algemeen

- De aangenomen ruimtedemping is 10 dB.
- Interpoleren van tussenliggende waarden is toegestaan.



WRPD

Wandrooster Retour Geperforeerd

Leverbare typen

WRPDO-

- W** wandrooster
 - R** retour
 - P** geperforeerde frontplaat (uitneembaar)
 - D** opbouw omranding, 26 mm
 - O** geen accessoires
- **Uitvoering**
- R** inwendig geïsoleerde plenumbox, achteraansluiting
 - U** ongeïsoleerde plenumbox, achteraansluiting
 - T** linker zijaansluiting, inwendig geïsoleerde plenumbox
 - S** linker zijaansluiting, ongeïsoleerde plenumbox
 - K** rechter zijaansluiting, inwendig geïsoleerde plenumbox
 - E** rechter zijaansluiting, ongeïsoleerde plenumbox

SA-Select

Raadpleeg SA-Select voor de online selectiegegevens en het samenstellen van uitgebreide bestelcodes.

Toepassing

Het wandrooster type WRPD is geschikt voor het afzuigen van lucht en is uiterlijk gelijk aan het toevoerrooster type WTPD.

Eigenschappen

- Door de grote vrije doorlaat is het rooster geschikt voor hoge capaciteit bij laag geluidsniveau.

Uitvoering

Geperforeerd rooster

Omranding:	geanodiseerd aluminium
Frontplaat:	staal
Nabehandeling:	epoxy
Kleur:	wit RAL 9010, optioneel RAL kleur naar keuze

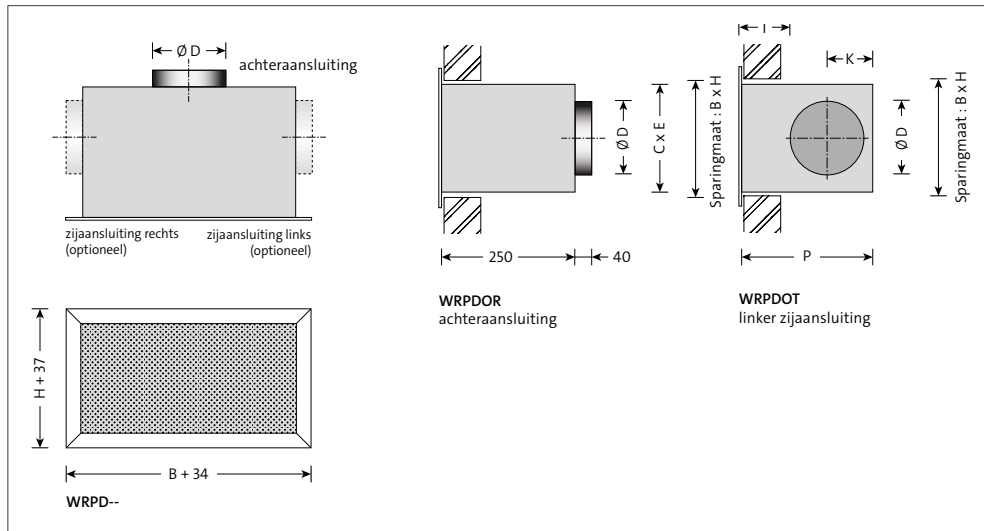
Plenumbox

Materiaal:	sendzimir verzinkt staal
Inwendige isolatie:	1/2" ductliner
Nabehandeling:	geen

Optioneel

Plenums ten behoeve van afwijkende wanddiktes.

Maatvoering



Leverbare afmetingen en maatvoering

model	B	H	C	E	D	P*	K*	T*
300	313	150	305	145	123	343	107	110
400	388	200	380	195	158	378	124	110
500	483	248	475	240	198	418	144	110
600	578	313	570	305	248	468	169	110

*) alleen bij zijaansluiting

Opmerking

- De afmetingen zijn gegeven in mm.
- B x H is de springmaat.
- De maten P*, K* en T* zijn gebaseerd op een wanddikte van 110 mm.
- Als optie zijn plenums leverbaar ten behoeve van afwijkende wanddikten.

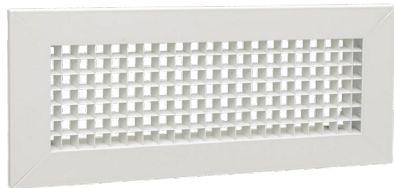
Selectiegegevens

WRPD

luchthoeveelheid		model	Δp_s Pa	L_{TA} dB(A)
m ³ /s	m ³ /h			
0,012	45	300	1	-
0,015	54	300	2	-
0,020	72	300	4	-
		400	1	-
0,025	90	300	6	-
		400	2	-
0,030	108	300	9	-
		400	3	-
0,040	144	300	15	13
		400	6	-
0,050	180	500	5	-
		300	24	19
		400	9	-
0,060	216	500	8	-
		600	4	-
		400	14	15
0,080	288	500	12	15
		600	6	-
		400	21	20
0,100	360	500	18	20
		600	9	10
		500	31	27
0,125	450	600	16	17
0,150	540	600	25	23
		600	35	28

Algemeen

- De aangenomen ruimtedemping is 10 dB.
- Interpoleren van tussenliggende waarden is toegestaan.



HREC

Wandrooster Retour Raster

Leverbare typen

HREC-Z

- H** hoge capaciteitrooster
- R** retour
- E** raster (15 x 15 mm)
- C** opbouw omranding 29 mm, vast binnenwerk

- Accessoires

- O** geen
- V** volumeregelaar

- Z** rechthoekige aansluiting

SA-Select

Raadpleeg [SA-Select](#) voor de online selectiegegevens en het samenstellen van uitgebreide bestelcodes.

Toepassing

Het wandrooster HREC is geschikt voor het afzuigen van lucht. Het rooster is geschikt voor hoge capaciteit. Het aluminium binnenwerk is opgebouwd uit dunne lamellen om een grote doorlaat te bereiken. Het rooster is niet geschikt voor mechanische belasting en dient bij voorkeur buiten direct bereik te worden gemonteerd.

Eigenschappen

Vrije doorlaat: 83 %

Uitvoering

Wandrooster

Omranding: geanodiseerd aluminium
 Raster: aluminium
 Nabehandeling: epoxy
 Kleur: wit RAL 9010, optioneel
 RAL kleur naar keuze

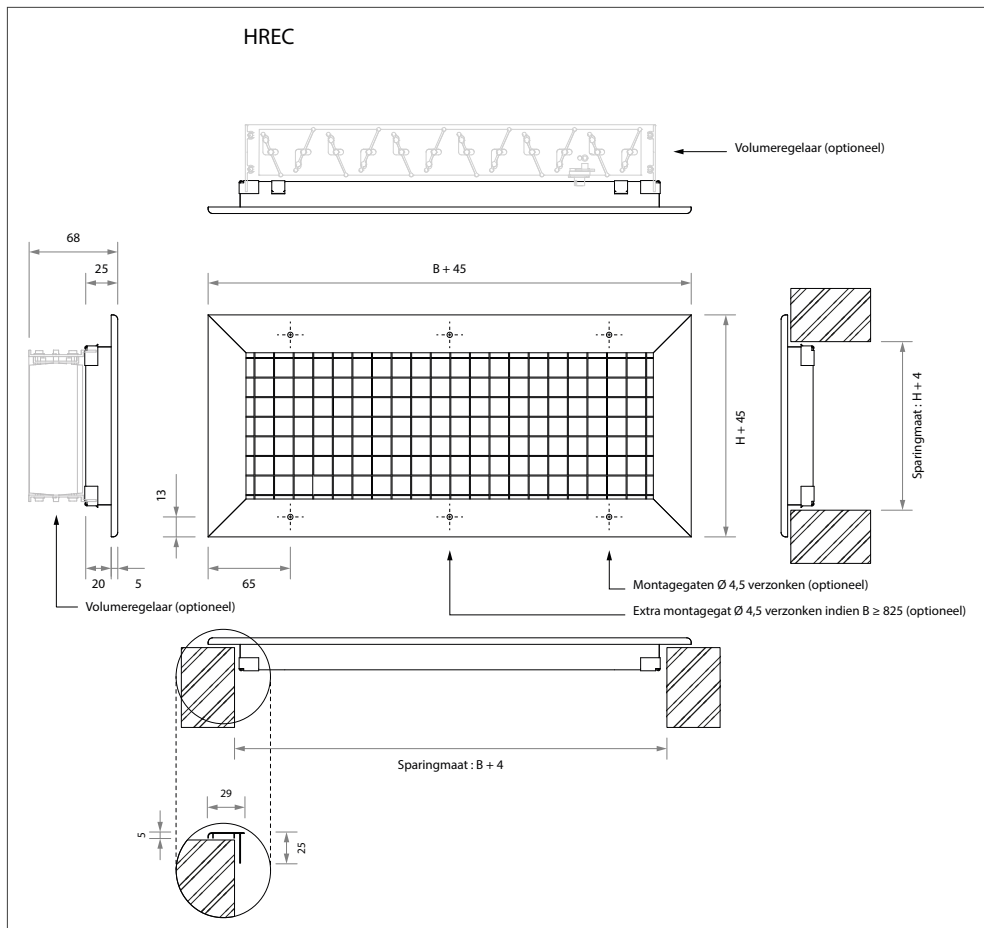
Volumeregelaar

Omranding en bladen: geanodiseerd aluminium
 Nabehandeling: geen

Optioneel

Omranding: 25 mm uitneembaar binnenwerk
 U-frame: HREU
 Los raster: HREO
 Montagegaten: verzonken montagegaten
 rondtekentje 4,5 mm in omranding
 Plenumboxen: WRO tot B x H 1025 x 325 mm,
 geïsoleerd of ongeïsoleerd

Maatvoering



Standaard afmetingen

H	B							
	225	325	425	525	625	825	1025	1200
75	■	■	■	■	■	■	■	■
125	■	■	■	■	■	■	■	■
225	■	■	■	■	■	■	■	■
325		■	■	■	■	■	■	■
425			■	■	■	■	■	■
525				■	■	■	■	■
600					■	■	■	■

Leverbare afmetingen

- Tussengeschikte breedte- en hoogtematen in stappen van 5 mm leverbaar.
- Breedtemaat min. 100, max. 1200.
- Hoogtemaat min. 75, max. 600.

Opmerking

- Opgegeven maten in mm.
- Sparingmaat: $B + 4 \times H + 4$.

Selectiegegevens

HREC

Lucht-hoeveelheid		H	B																		
m ³ /s	m ³ /h		225		325		425		525		625		825		1025		1200				
			Δp_s Pa	L_{pA} dB(A)	Δp_s Pa	L_{pA} dB(A)	Δp_s Pa	L_{pA} dB(A)	Δp_s Pa	L_{pA} dB(A)	Δp_s Pa	L_{pA} dB(A)	Δp_s Pa	L_{pA} dB(A)	Δp_s Pa	L_{pA} dB(A)	Δp_s Pa	L_{pA} dB(A)			
0,020	72	75	5	-																	
0,025	90	75	8	-																	
0,030	108	75	12	13	5	-															
		125	3	-																	
0,040	144	75	21	22	9	11	5	-													
		125	5	-																	
0,050	180	75	34	30	15	18	8	10	5	-											
		125	8	-	3																
0,060	216	75	48	36	21	24	12	16	7	-	5	-									
		125	11	14	5	-															
0,080	288	75			37	33	21	25	13	19	9	13	5	-							
		125	19	24	8	12	5	-	3	-											
		225	5	-	2	-															
0,100	360	75					33	32	21	26	14	21	8	13	5	-					
		125	30	31	13	19	7	11	5	-	3	-									
		225	7	11	3	-															
0,125	450	75					51	40	33	33	22	28	13	20	8	13	6	-			
		125	47	38	21	27	11	18	7	12	5	-									
		225	11	18	5	-	3	-													
0,150	540	75							47	39	32	34	18	26	12	19	8	15			
		125			30	33	16	24	11	18	7	13	4	-							
		225	16	24	7	12	4	-	2	-											
		325	7	12	3	-															
0,200	720	75					29	34	19	27	13	22	7	14	5	-	15	24			
		125					7	13	4	-	3	-									
		225	29	33	12	22	7	13	4	-	3	-									
		325	12	22	5	10	3	-													
0,300	1.080	125							42	41	29	35	16	27	10	21	8	16			
		225			28	35	16	27	10	20	7	15	4	-							
		325	28	35	12	23	7	15	4	-											
		425	16	27	7	15	4	-													
0,400	1.440	125									52	45	29	37	18	30	13	26			
		225			50	44	28	36	18	30	12	24	7	16	4	10	3	-			
		325	50	44	22	33	12	24	8	18	5	13	3	-							
		425	28	36	12	24	7	16	4	10	3	-									
0,500	1.800	525	18	30	8	18	4	10	3	-											
		125						43	43	28	37	19	32	11	24	7	17	5	13		
		225						19	32	12	25	8	20	5	12	3	-				
		325			34	40	19	32	12	25	8	20	5	12	3	-					
0,600	2.160	425	43	43	19	32	11	23	7	17	5	12	3	-							
		525	28	37	12	25	7	17	4	11	3	-									
		125							40	43	28	38	15	30	10	23	7	19			
		225						27	38	17	31	12	26	7	18	4	11	3	-		
		325						15	29	10	23	7	18	4	10	2	-				
0,800	2.880	525	40	43	17	31	10	23	6	17	4	11	2	-							
		600	30	39	13	27	7	19	5	13	3	-									
		125								31	41	21	35	12	27	8	21	6	16		
		225								17	32	12	27	7	19	4	13	3	-		
		325							27	39	17	32	12	27	7	19	4	13	-		
1,000	3.600	525			31	41	17	32	11	26	8	21	4	13							
		600			23	37	13	28	8	22	6	17	3	-							
		125													27	39	18	33	13	28	
		225														12	27	8	21	6	16
		325														7	19	4	13	3	-
1,000	3.600	525					27	40	17	33	12	28	7	20	4	14	3	-			
		600			37	44	20	36	13	29	9	24	5	16	3	-					
		125																			
		225																			

Algemeen

- Het drukverlies geldt bij geheel geopende volumeregelaar.
- De aangenomen ruimtedemping is 10 dB.
- Interpoleren van tussenliggende waarden is toegestaan.



JTGA

Jetrooster Toevoer Ringvormig

Leverbare typen

JTG-OO

- J jetrooster
- T toevoer
- G gladde schoep

- Omranding

- A 26 mm
- O geen, ronde uitvoering, passend in spirobuis
- O geen accessoires
- O niet van toepassing

SA-Select

Raadpleeg [SA-Select](#) voor de online selectiegegevens en het samenstellen van uitgebreide bestelcodes.

Toepassing

Het jetrooster type JTG is geschikt voor het toevoeren van gekoelde en verwarmde lucht in grote ruimtes. Het is speciaal ontworpen voor hallen, magazijnen, tentoonstellingsruimtes, sportzalen met een hoogte van minimaal 6 m. Het rooster bestaat uit een aantal concentrische ringen welke door een cardanische ophanging in alle richtingen versteld kunnen worden tot een maximale hoek van 30°. Eén tot vier elementen zijn op een paneel samengebouwd.

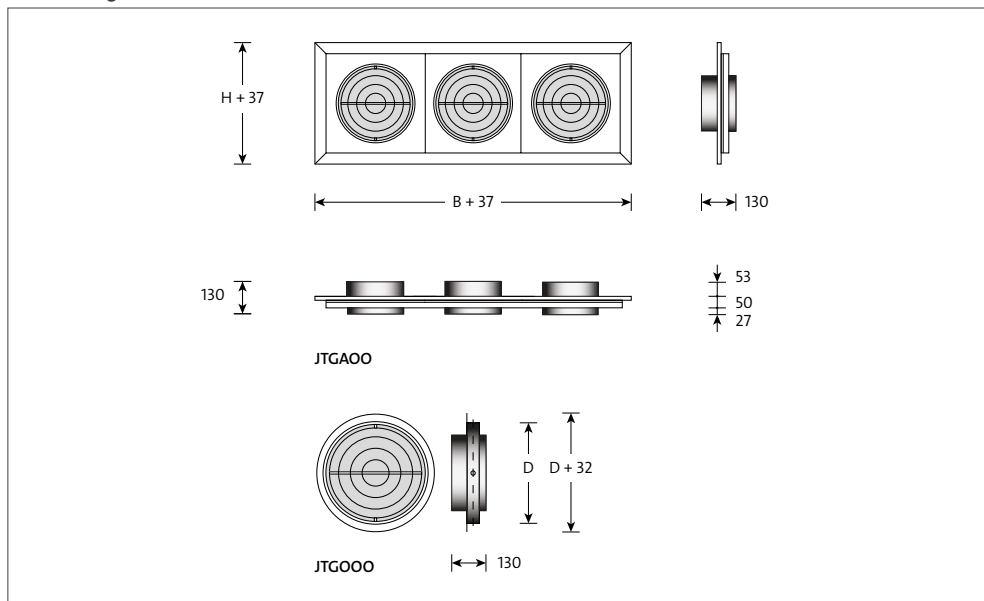
Eigenschappen

Max. aantal luchtwisselingen: tot 8x
Ondertemperatuur: tot 10 K
Overtemperatuur: tot 15 K

Uitvoering

Jetrooster
Omranding: geanodiseerd aluminium
Binnenwerk: staal
Nabehandeling: epoxy
Kleur: wit RAL 9010, optioneel
RAL kleur naar keuze

Maatvoering



Leverbare afmetingen en maatvoering

model	H	D	B			
			elementen			
			1	2	3	4
160	260	158	260	505	750	995
200	310	198	310	605	900	1195
250	360	248	360	705	1050	1395
315	410	313	410	805	1200	1595

Opmerking

- De afmetingen zijn gegeven in mm.
- B x H is de sparingsmaat.
- Het jetrooster type JTGA wordt meestal op een kanaal gemonteerd, waarbij de snelheid niet hoger is dan 3 m/s.

Selectiegegevens

JTGA

lucht-hoeveelheid		model	elementen											
m ³ /s	m ³ /h		1			2			3			4		
		worp m	Δp_s Pa	L_{pA} dB(A)	worp m	Δp_s Pa	L_{pA} dB(A)	worp m	Δp_s Pa	L_{pA} dB(A)	worp m	Δp_s Pa	L_{pA} dB(A)	
0,100	360	160	11	36	27	10	9	12						
		200	11	18	19									
0,125	450	160	12	57	33	11	15	18	10	7	9			
		200	11	28	25	10	7	10						
0,150	540	160	13	82	38	11	21	23	11	9	14	10	5	8
		200	12	40	30	11	10	15						
		250	11	13	18									
0,200	720	160	15	145	45	13	37	30	12	17	22	11	10	15
		200	14	71	37	12	18	22	11	8	14			
		250	12	24	26	11	6	10						
		315	11	9	15									
0,250	900	160	17	226	51	14	59	36	13	26	28	12	15	21
		200	16	111	43	13	28	28	12	13	20	11	7	13
		250	14	37	31	12	9	16						
		315	12	14	21									
0,300	1.080	160	20	326	56	16	84	41	14	38	32	13	21	26
		200	18	160	48	14	41	33	13	18	24	12	10	18
		250	15	53	36	13	13	21	11	6	12			
		315	13	20	26									
0,400	1.440	160				19	149	48	17	67	40	15	38	34
		200	21	284	55	17	72	41	15	32	31	14	18	25
		250	18	95	44	14	23	29	13	10	20	12	6	13
		315	15	35	33	13	9	18						
0,500	1.800	160				22	234	54	19	105	46	17	59	39
		200				19	113	46	17	51	38	16	28	31
		250	20	148	50	16	37	34	15	16	26	13	9	19
		315	17	54	39	14	14	24						
0,600	2.160	160							22	151	50	20	85	44
		200				21	163	51	19	73	42	17	41	36
		250	23	213	54	18	53	39	16	24	30	15	13	24
		315	20	78	44	16	19	29	14	9	20			
0,800	2.880	160							26	269	58	24	152	52
		200				27	290	58	23	130	50	21	73	44
		250				22	94	47	19	42	37	17	24	32
		315	24	139	51	19	35	36	16	15	27	15	9	21
1,00	3.600	160										28	237	57
		200							27	203	56	24	114	49
		250				26	146	52	22	65	44	20	37	38
		315	28	217	57	22	54	42	19	24	33	17	14	27
1,250	4.500	200							32	317	62	29	179	55
		250				30	228	58	26	102	49	23	58	43
		315				25	84	48	22	37	39	20	21	33
1,500	5.400	200										33	257	60
		250							30	147	54	27	83	48
		315				29	121	53	25	54	44	22	31	38
2,00	7.200	250							38	261	61	33	148	56
		315				36	216	60	31	96	51	28	55	45
2,500	9.000	250									40	231	61	
		315							37	150	57	33	85	51
3,000	10.800	315							43	216	61	38	123	56
4,000	14.400	315									49	218	63	

Algemeen

- Het drukverlies geldt bij geheel geopende volumeregelaar.
- De aangenomen ruimtedemping is 10 dB.
- Interpoleren van tussenliggende waarden is toegestaan.



JTKH

Jetrooster Toevoer Handbediend

Leverbare typen

JTKHO--A

- J** jetrooster
- T** toevoer
- K** kogelvormig
- H** handbediend
- O** geen

- Accessoires

- O** geen
- V** volumeregelaar (model 80 t/m 230)

- Montage

- O** kanaal-/wandmontage
- F** met aansluiting voor flexibele slang (model 80 t/m 230)

A afdekking

SA-Select

Raadpleeg SA-Select voor de online selectiegegevens en het samenstellen van uitgebreide bestelcodes.

Toepassing

Het jetrooster type JTKH is geschikt voor het toevoeren van gekoelde en verwarmde lucht in grote ruimtes. De uitblaasrichting is handmatig instelbaar en wordt gefixeerd door de schroeven van de vastzet inrichting aan te draaien. Het rooster is standaard afgewerkt met een transparante coating zodat deze in vochtige ruimten of zwembaden kan worden toegepast. Door de design uitvoering is het rooster ook in representatieve ruimtes toe te passen.

Eigenschappen

Max. aantal luchtwisselingen: tot 8 x
Ondertemperatuur: tot 10 K
Overtemperatuur: tot 15 K

Uitvoering

Jetrooster

Omranding: geanodiseerd aluminium
Nabehandeling: geen, optioneel op aanvraag
RAL kleur naar keuze

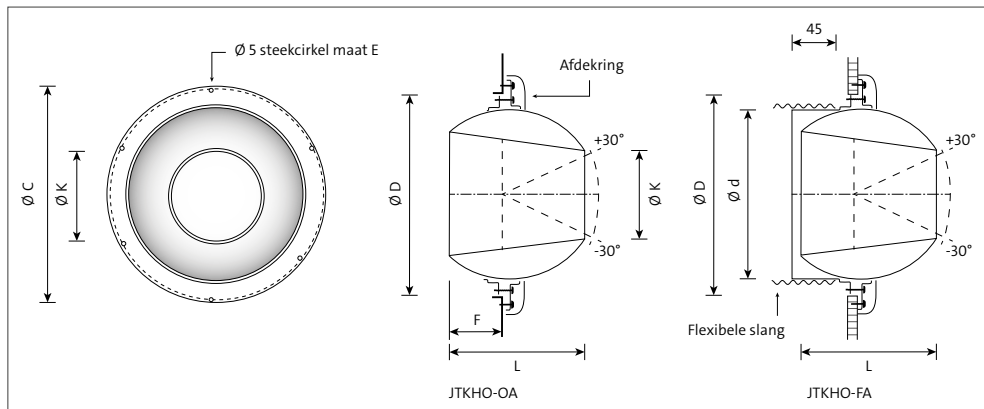
Optioneel

Nabehandeling: epoxy
Kleur: wit RAL 9010

Accessoire

Volumeregelaar: sendzimir verzinkt staal

Maatvoering



Leverbare afmetingen en maatvoering

model	d	D	C	K	E	F	L
40	-	111	135	40	119	22	56
50	-	134	166	50	148	30	78
80	160	205	254	80	220	57	131
110	200	248	285	110	266	60	144
150	300	350	387	150	368	103	233
200	400	450	485	200	472	141	308
230	400	450	485	230	472	141	308

Opmerking

- De afmetingen zijn gegeven in mm.
- D is de sparingmaat.
- Montageschroeven niet meegeleverd.
- De conus kan in alle richtingen worden veresteld.

Selectiegegevens

JTKHO--A

luchtoverveelheid		model	worp m	Δp_s Pa	L_{PA} dB(A)
m^3/s	m^3/h				
0,010	36	40	8,1	40	10
		50	7,6	17	-
0,012	44	40	9,3	60	15
		50	8,8	25	-
0,014	52	40	10,3	84	20
		50	9,9	35	-
0,020	72	50	12,0	66	-
		80	9,7	10	-
0,025	90	50	13,4	102	13
		80	11,2	16	-
0,030	108	80	12,5	23	-
0,040	144	80	14,5	40	-
0,050	180	80	16,0	63	13
		110	13,3	18	-
0,060	216	80	17,3	90	17
		110	14,6	25	-
0,080	288	110	16,4	45	13
		150	13,5	13	-
0,100	360	110	18,0	70	19
		150	14,9	21	-
0,125	450	110	19,4	109	24
		150	16,3	32	-
0,150	540	150	17,4	46	14
		200	15,6	15	-
0,200	720	150	19,3	81	21
		200	17,4	26	-
		230	17,7	15	-
0,300	1.080	200	20,0	58	16
		230	20,4	33	10
0,400	1.440	200	21,8	102	24
		230	22,4	59	19

Algemeen

- De warp is gegeven zonder plafondinvloed.
- Het drukverlies geldt zonder volumeregelaar.
- De aangenomen ruimtedemping is 10 dB.
- Interpoleren van tussenliggende waarden is toegestaan.



JTKT

Jetrooster Toevoer Thermisch bediend

Leverbare typen

JTKTO-OA

- J** jetrooster
- T** toevoer
- K** kogelvormig
- T** thermisch bediend
- O** geen

- Accessoires

- O** geen
- V** volumeregelaar

O montage in spirokanaal

A afdekring

SA-Select

Raadpleeg [SA-Select](#) voor de online selectiegegevens en het samenstellen van uitgebreide bestelcodes.

Toepassing

Het rooster type JTKT is geschikt voor het toevoeren van gekoelde en verwarmde lucht in grote ruimtes.

Het rooster is voorzien van een thermische veer die op basis van de primaire luchttemperatuur de uitblaashoek aanpast. Hierdoor blaast het rooster bij verwarmen naar beneden en bij koelen naar boven. De maximum draaihoek is 60° (+ en - 30°) ten opzichte van de horizontale uitblaasrichting. Deze draaihoek kan naar boven en naar beneden begrensd worden door middel van een ingebouwd mechaniek (ingebouwd in de montageering). Het rooster is standaard afgewerkt met een transparante coating zodat deze in vochtige ruimten of zwembaden kan worden toegepast. Door de design uitvoering is het rooster ook in representatieve ruimtes toe te passen.

Eigenschappen

Max. aantal luchtwisselingen: tot 8x
Ondertemperatuur: tot 10 K
Overtemperatuur: tot 15 K

Uitvoering

Jetrooster

Omranding: geanodiseerd aluminium
Nabehandeling: geen, optioneel op aanvraag
RAL kleur naar keuze

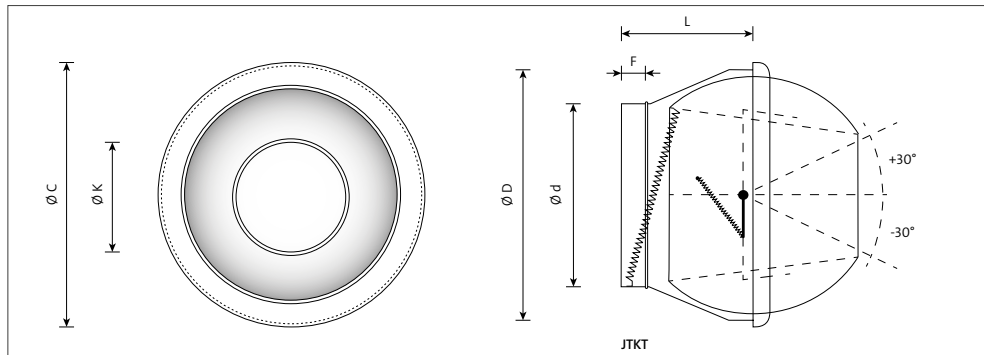
Optioneel

Nabehandeling: epoxy
Kleur: wit RAL 9010

Accessoire

Volumeregelaar: sendzimir verzinkt staal

Maatvoering



Leverbare afmetingen en maatvoering

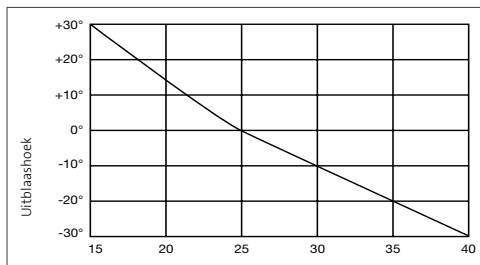
model	d	D	C	K	L	F
80	158	207	258	80	200	50
110	198	255	288	110	215	60
150	313	352	387	150	283	60
200	398	452	485	200	283	60
230	398	452	485	230	283	60

Opmerking

- De afmetingen zijn gegeven in mm.
- D is de sparringmaat.

Luchtrichting

Uitblaashoek afhankelijk van primaire luchttemperatuur.



Montage

- Aan de bovenkant van het rooster is een sticker aangebracht met de tekst 'High'.
- Als het rooster gemonteerd wordt met de sticker naar boven zal het bij verwarmen de lucht naar beneden richten en bij koelen omhoog.
- Na montage dient de maximale draaihoek opgegeven te te worden voor koelen en verwarmen.
- Het mechaniek is instelbaar met een standaard kruiskop schroevendraaier.
- Neem de afdekking los van het rooster en stel de gewenste hoeken in.

Selectiegegevens

JTKO-OA

Algemeen

luchthoeveelheid		model	worp m	Δp_s Pa	L_{PA} dB(A)
m^3/s	m^3/h				
0,020	72	80	9,7	10	-
0,025	90	80	11,2	16	-
0,030	108	80	12,5	23	-
0,040	144	80	14,5	40	-
0,050	180	80	16,0	63	13
		110	13,3	18	-
0,060	216	80	17,3	90	17
		110	14,6	25	-
0,080	288	110	16,4	45	13
		150	13,5	13	-
0,100	360	110	18,0	70	19
		150	14,9	21	-
0,125	450	110	19,4	109	24
		150	16,3	32	-
0,150	540	150	17,4	46	14
		200	15,6	15	-
0,200	720	150	19,3	81	21
		200	17,4	26	-
		230	17,7	15	-
0,300	1.080	200	20,0	58	16
		230	20,4	33	10
0,400	1.440	200	21,8	102	24
		230	22,4	59	19

- De worp is gegeven zonder plafondivloed.
- Het drukverlies geldt zonder volumeregelaar.
- De aangenomen ruimtedemping is 10 dB.
- Interpoleren van tussenliggende waarden is toegestaan.



UF

Staafrooster Toevoer/retour Met of zonder omranding

Leverbare typen

UF----

U wandrooster

F staafrooster

- Schoep

0 schoep 0°

1 schoep 15°

- Afwerking

O geanodiseerd aluminium

R RAL 9010

- Omranding UF

O zonder frame

A standaard frame (25 mm)

B vlak frame (20 mm)

D dubbele lamellen
horizontale: vast
verticale: verstelbaar

- Accessoires

O geen

V volumeregelaar

SA-Select

Raadpleeg [SA-Select](#) voor de online selectiegegevens en het samenstellen van uitgebreide bestelcodes.

Toepassing

Het staafrooster type UF is geschikt voor het toevoeren van gekoelde en verwarmde lucht met een beperkt temperatuur verschil of voor retour lucht. Het rooster kan in de wand of vensterbank gemonteerd worden. Een grote keus aan omrandingen en binnenwerken is beschikbaar.

Eigenschappen

Ondertemperatuur, vloer/vensterbank: tot 6 K

Ondertemperatuur, wand: tot 10 K

Overtemperatuur: tot 15 K

Vrije doorlaat: 55 - 75 %

Uitvoering

Rooster

Omranding: geanodiseerd aluminium

Schoepen: geanodiseerd aluminium

Nabehandeling: geen

Optioneel

Nabehandeling: epoxy

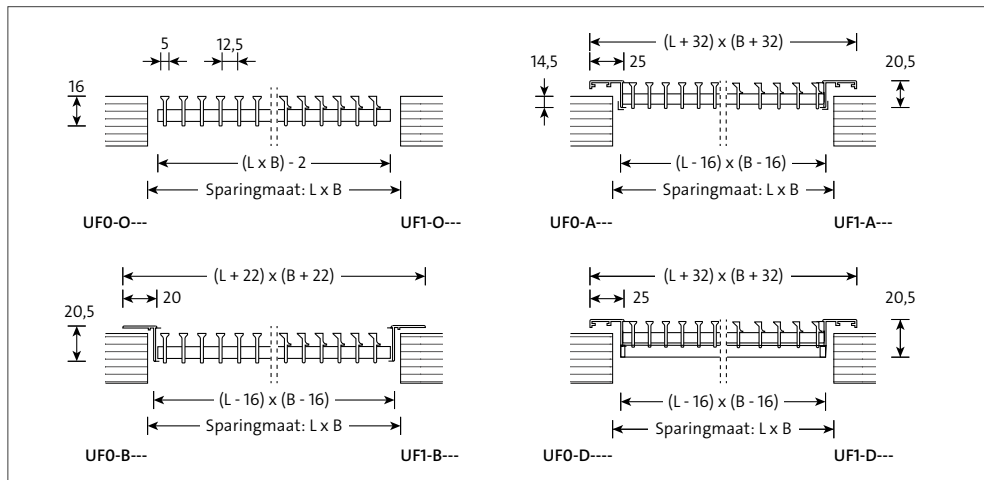
Kleur: wit RAL 9010

Volumeregelaar

Materiaal: sendzimir verzinkt staal

Nabehandeling: geen

Maatvoering



Leverbare afmetingen

- Lengte leverbaar tot 2000 mm uit één deel.
- Breedte leverbaar tot 600 mm uit één deel.
- Andere lengte- en breedtematen op aanvraag leverbaar.

Opmerking

- De afmetingen zijn gegeven in mm.
- Leverbaar met klikframe, informatie op aanvraag.
- $L \times B$ is de sparringmaat.

Selectiegegevens

UF0 staaf 5 h.o.h. 12,5 deflectie 0°:

B = 75					
$m^3/s/m$	$m^3/h/m$	worp W_w m	worp W_v m	Δp_s Pa	L_{pA} dB(A)
0,100	360	3,4	2,7	14	21
0,125	450	4,3	3,4	21	26
0,150	540	5,2	4,2	34	32
0,200	720	7,0	5,5	54	38
0,300	1080	8,8	6,9	85	45

B = 100					
$m^3/s/m$	$m^3/h/m$	worp W_w m	worp W_v m	Δp_s Pa	L_{pA} dB(A)
0,125	450	3,7	2,8	11	20
0,150	540	4,4	3,6	16	25
0,200	720	5,8	4,6	28	32
0,250	900	7,4	5,8	45	38
0,300	1080	9,1	7,3	63	44

B = 150					
$m^3/s/m$	$m^3/h/m$	worp W_w m	worp W_v m	Δp_s Pa	L_{pA} dB(A)
0,200	720	4,7	3,8	11	24
0,250	900	5,8	4,6	18	29
0,300	1080	7,0	5,6	25	34
0,400	1440	9,0	7,5	45	42
0,500	1800	12,0	9,5	66	49

B = 200					
$m^3/s/m$	$m^3/h/m$	worp W_w m	worp W_v m	Δp_s Pa	L_{pA} dB(A)
0,250	900	5,0	3,9	9	23
0,300	1080	6,1	4,7	13	28
0,400	1440	8,3	6,3	23	35
0,500	1800	10,2	8	36	42
0,600	2160	12,0	9,5	50	46

B = 300					
$m^3/s/m$	$m^3/h/m$	worp W_w m	worp W_v m	Δp_s Pa	L_{pA} dB(A)
0,400	1440	6,3	4,8	8	25
0,500	1800	8,2	6,2	14	32
0,600	2160	9,4	7,6	19	36
0,800	2880	12,6	10	29	44
1,000	3600	15,5	12,5	50	51

Selectiegegevens

UF1 staaf 5 h.o.h. 12,5 deflectie 15 °:

B = 75					
m ³ /s/m	m ³ /h/m	worp Ww m	worp Wv m	Δp _s Pa	L _{pA} dB(A)
0,100	360	3,4	2,7	18	21
0,125	450	4,3	3,4	26	26
0,150	540	5,2	4,2	43	32
0,200	720	7,0	5,5	68	38
0,300	1.080	8,8	6,9	106	45

B = 100					
m ³ /s/m	m ³ /h/m	worp Ww m	worp Wv m	Δp _s Pa	L _{pA} dB(A)
0,125	450	3,7	2,8	14	20
0,150	540	4,4	3,6	20	25
0,200	720	5,8	4,6	35	32
0,250	900	7,4	5,8	56	38
0,300	1.080	9,1	7,3	79	44

B = 150					
m ³ /s/m	m ³ /h/m	worp Ww m	worp Wv m	Δp _s Pa	L _{pA} dB(A)
0,200	720	4,7	3,8	14	24
0,250	900	5,8	4,6	23	29
0,300	1.080	7,0	5,6	31	34
0,400	1.440	9,0	7,5	56	42
0,500	1.800	12,0	9,5	83	49

B = 200					
m ³ /s/m	m ³ /h/m	worp Ww m	worp Wv m	Δp _s Pa	L _{pA} dB(A)
0,250	900	5,0	3,9	11	23
0,300	1.080	6,1	4,7	16	28
0,400	1.440	8,3	6,3	29	35
0,500	1.800	10,2	8	45	42
0,600	2.160	12,0	9,5	63	46

B = 300					
m ³ /s/m	m ³ /h/m	worp Ww m	worp Wv m	Δp _s Pa	L _{pA} dB(A)
0,400	1.440	6,3	4,8	10	25
0,500	1.800	8,2	6,2	18	32
0,600	2.160	9,4	7,6	24	36
0,800	2.880	12,6	10	36	44
1,000	3.600	15,5	12,5	63	51

Algemeen

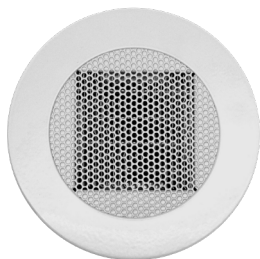
- Volume per meter rooster.
- Worp is gegeven bij een eindsnelheid van 0,3 m/s.
- Ww: worp bij montage in wand met plafondeffect.
- Wv: worp vanaf vensterbank/vloer en langs plafond.
- De aangenomen ruimtedemping is 10 dB.
- Bij het aanzuigen van lucht moeten de waarden in de tabel gecorrigeerd worden met de volgende factoren:

Δp_s = tabelwaarde x 1,8.

L_{pA} = tabelwaarde + 6 dB.

Correctietabel lengte

L m	Worp m	dB
0,33	x 0,50	-2
0,66	x 0,85	-1
1,00	x 1,00	0
1,66	x 1,15	+2
2,00	x 1,20	+3



WTRP/WRRP

Wandrooster Toevoer/Retour Vandaalbestendig

Leverbare typen

W - R P - S

W wandrooster

- Toevoer/Retour

T toevoer

R retour

R rond, geperforeerd

P vandaalbestendig

- Accessoires

O geen

K klemring

S kanaalstuk, 300 mm

SA-Select

Raadpleeg [SA-Select](#) voor de online selectiegegevens en het samenstellen van uitgebreide bestelcodes.

Toepassing

Het wandrooster WTRP is geschikt voor het toevoeren van gekoelde lucht met een groot temperatuurverschil ten opzichte van de ruimtetemperatuur. Door de robuuste uitvoering is het rooster bijzonder geschikt voor vandalisme gevoelige ruimtes zoals bijvoorbeeld politiecellen. Het rooster is niet te verwijderen vanaf de voorzijde, montage geschiedt aan de achterzijde. In het kanaalstuk kan een brandwerende vlinderklep type BFDC geplaatst worden. Het type WRRP is geschikt voor retourlucht en is uiterlijk gelijk aan het toevoerrooster WTRP.

Eigenschappen

Vrije doorlaat: 45 %

Uitvoering

Wandrooster

Omranding: staal 3 mm

Geperforeerd: staal

Binnenwerk: staal

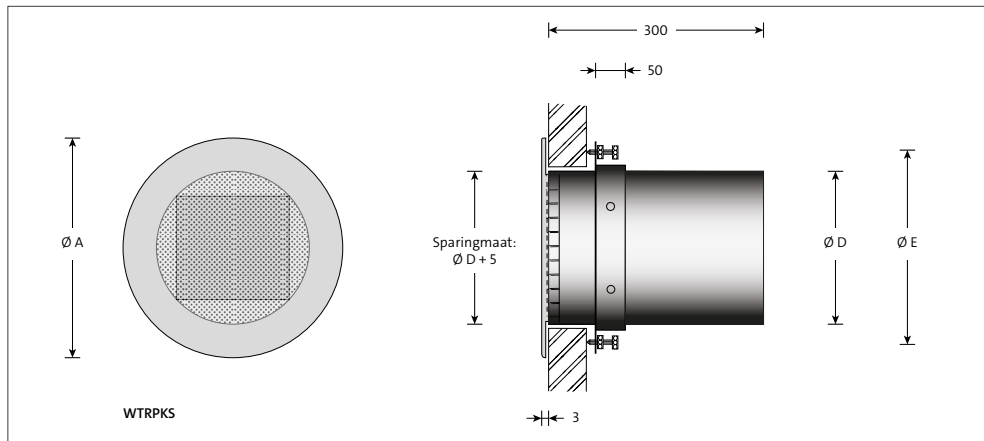
Nabehandeling: epoxy

Kleur: wit RAL 9010, optioneel
RAL kleur naar keuze

Kanaalstuk

Materiaal: sendzimir verzinkt staal

Maatvoering



Leverbare afmetingen en maatvoering

model	A	D	E
160	240	159	213
200	280	199	253

Opmerking

- De afmetingen zijn gegeven in mm.
- Het rooster tot maximaal 0,2 m onder het plafond monteren.
- Bij een grotere afstand onder het plafond zal bij koelen het coanda-effect gering zijn en kan een instabiel luchtpatroon ontstaan.

Selectiegegevens

WTRP

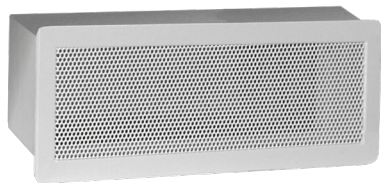
lucht-hoeveelheid		model 160			model 200		
m ³ /s	m ³ /h	worp m	Δp _s Pa	L _{PA} dB(A)	worp m	Δp _s Pa	L _{PA} dB(A)
0,015	54	3,2	13	-	2,0	5	-
0,020	72	4,3	24	16	2,7	9	-
0,030	108	6,3	53	28	4,0	19	15
0,040	144				5,1	34	24
0,050	180				6,3	53	30
0,060	216				7,5	77	36

WRRP

lucht-hoeveelheid		model 160		model 200	
m ³ /s	m ³ /h	Δp _s Pa	L _{PA} dB(A)	Δp _s Pa	L _{PA} dB(A)
0,015	54	14	-	6	-
0,020	72	26	21	10	-
0,030	108	58	33	21	20
0,040	144			37	29
0,050	180			58	35
0,060	216			85	41

Algemeen

- Het drukverlies geldt bij geheel geopende volumeregelaar.
- De aangenomen ruimtedemping is 10 dB.
- Interpoleren van tussenliggende waarden is toegestaan.



WTPP/WRPP

Wandrooster Toevoer/Retour Vandaalbestendig

Leverbare typen

W - P P O -

W wandrooster

- Toevoer/Retour

T toevoer

R retour

P rechthoekig geperforeerd

P vandaalbestendig

O geen accessoires

- Uitvoering

O geen

S kanaalstuk, 300 mm

SA-Select

Raadpleeg [SA-Select](#) voor de online selectiegegevens en het samenstellen van uitgebreide bestelcodes.

Toepassing

Het wandrooster WTPP is geschikt voor het toevoeren van gekoelde lucht met een groot temperatuurverschil ten opzichte van de ruimtetemperatuur. Door de robuuste uitvoering is het rooster bijzonder geschikt voor vandalisme gevoelige ruimtes zoals bijvoorbeeld politiecellen. Het rooster is niet te verwijderen vanaf de voorzijde, montage geschiedt aan de achterzijde. Een retour versie WRPP is leverbaar.

Eigenschappen

Vrije doorlaat: 45 %

Uitvoering

Wandrooster

Omranding: staal 3 mm

Geperforeerd: staal, rond 4,5 mm steek 6 mm

Binnenwerk: staal

Nabehandeling: epoxy

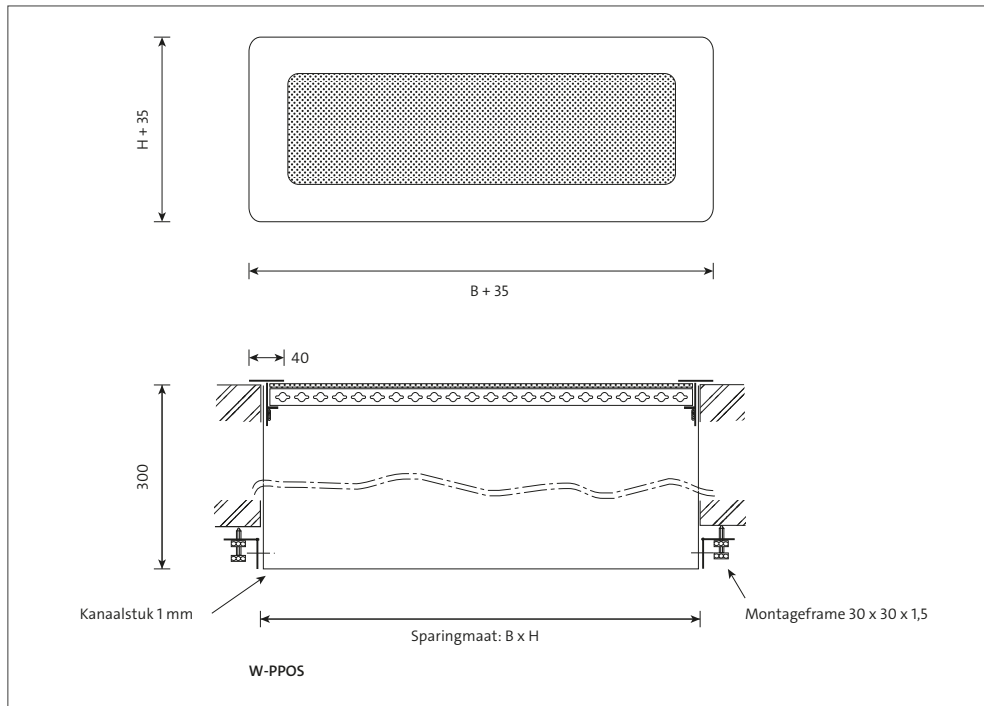
Kleur: wit RAL 9010, optioneel

RAL kleur naar keuze

Kanaalstuk

Materiaal: sendzimir verzinkt staal, 1 mm dikte

Maatvoering



Leverbare afmetingen

H	B			
	225	325	425	525
125	■	■	■	■
225			■	■

Opmerking

- De afmetingen zijn gegeven in mm.
- $B \times H$ is de sparingmaat.
- Het rooster tot maximaal 0,2 m onder het plafond monteren.
- Bij een grotere afstand onder het plafond zal bij koelen het coandaeffect gering zijn en kan een instabiel luchtpatroon ontstaan.

Selectiegegevens

WTPP Toevoer

lucht-hoeveelheid		H	B											
m ³ /s	m ³ /h		225			325			425			525		
			worp m	Δp_s Pa	L_{pA} dB(A)	worp m	Δp_s Pa	L_{pA} dB(A)	worp m	Δp_s Pa	L_{pA} dB(A)	worp m	Δp_s Pa	L_{pA} dB(A)
0,015	54	125	2,0	5	-									
0,020	72	125	2,7	9	-	2,0	4	-						
0,030	108	125	4,0	21	13	2,7	9	-	2,1	5	-			
0,040	144	125	5,3	38	22	3,4	15	-	2,9	8	-	1,9	5	-
0,050	180	125	6,6	59	29	4,5	24	17	3,5	13	-	2,6	8	-
0,060	216	125	7,9	85	34	5,4	34	22	4,2	18	14	3,1	11	-
0,070	252	125				6,4	47	27	4,8	25	19	3,7	16	13
0,080	288	125				7,3	61	31	5,5	33	23	4,4	20	17
0,080	288	225							3,9	6	-			
0,100	360	125							6,9	51	30	5,5	32	24
0,100	360	225							5,2	9	-	4,2	6	-
0,125	450	125										6,9	50	31
0,125	450	225							6,5	15	15	5,2	9	-
0,150	540	225							7,8	21	20	6,3	13	14
0,200	720	225							10,5	38	29	8,4	23	23
0,250	900	225							12,9	59	36	10,2	37	30
0,300	1.080	225										12,1	53	35

WRPP Retour

lucht-hoeveelheid		H	B							
m ³ /s	m ³ /h		225		325		425		525	
			Δp_s Pa	L_{pA} dB(A)	Δp_s Pa	L_{pA} dB(A)	Δp_s Pa	L_{pA} dB(A)	Δp_s Pa	L_{pA} dB(A)
0,015	54	125	6	-						
0,020	72	125	11	-	5	-				
0,030	108	125	25	16	11	-	6	-		
0,040	144	125	46	25	18	-	10	-	6	-
0,050	180	125	71	32	29	20	16	-	10	-
0,060	216	125	102	37	41	25	22	17	13	-
0,070	252	125			56	30	30	22	19	16
0,080	288	125			73	34	40	26	24	20
0,080	288	225					7	-		
0,100	360	125					61	33	38	27
0,100	360	225					11	-	7	-
0,125	450	125							60	34
0,125	450	225					18	18	11	-
0,150	540	225					25	23	16	17
0,200	720	225					46	32	28	26
0,250	900	225					71	39	44	33
0,300	1.080	225							64	38

Algemeen

- De aangenomen ruimtedemping is 10 dB.
- Interpoleren van tussenliggende waarden is toegestaan.



WDVC

Wandrooster Doorvoer Vaste schoep

Leverbare typen

WDVC-O

- W** wandrooster
- D** doorvoer
- V** vaste schoep 45°, h.o.h. 20 mm
- C** 35 mm aluminium, vast binnenwerk

- Accessoires

- O** geen
- V** volumeregelaar

- O** niet van toepassing

SA-Select

Raadpleeg [SA-Select](#) voor de online selectiegegevens en het samenstellen van uitgebreide bestelcodes.

Toepassing

Het wandrooster type WDVC is geschikt voor het afzuigen van lucht en als doorvoer of overstroomrooster. Het rooster kan in de wand gemonteerd worden. Door de vaste horizontale schoepen wordt inkijken voorkomen. Montage van een WDVC aan beide zijden van een wand geeft een zichtdichte afwerking.

Eigenschappen

Vrije doorlaat: 50 %

Uitvoering

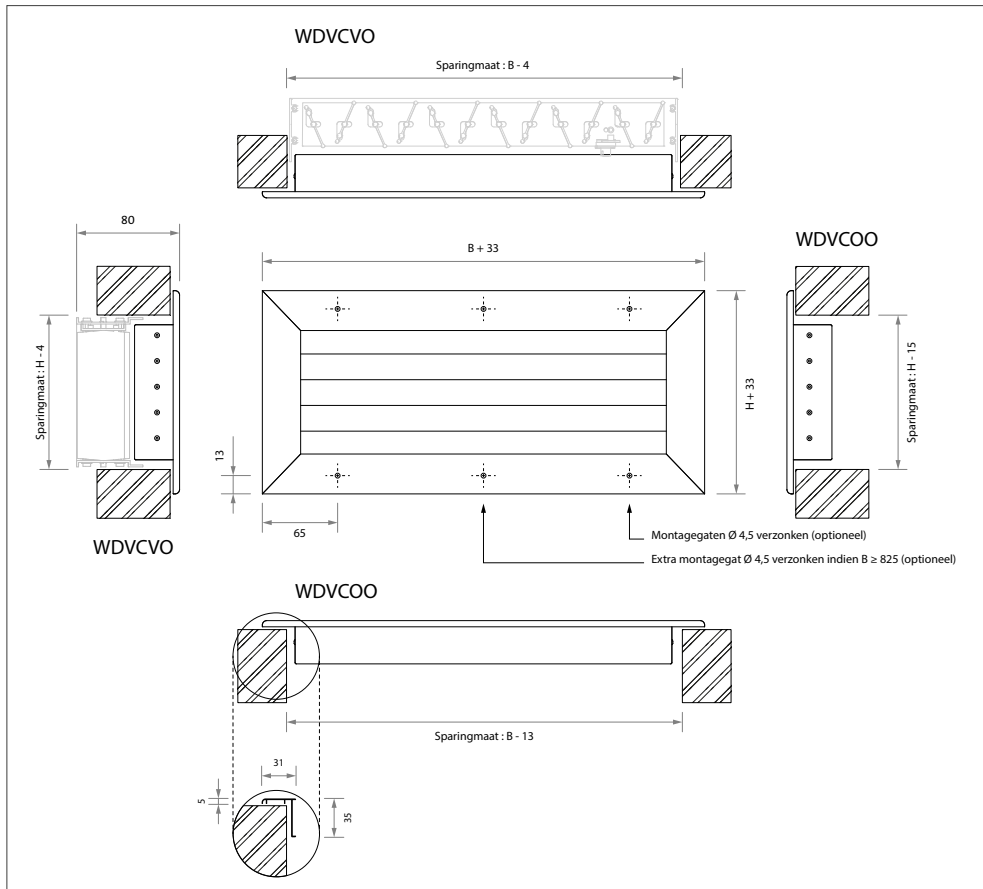
Wandrooster

Omranding en schoepen: geanodiseerd aluminium
 Nabehandeling: epoxy
 Kleur: wit RAL 9010, optioneel RAL kleur naar keuze

Volumeregelaar

Omranding en bladen: geëxtrudeerd aluminium
 Nabehandeling: geen

Maatvoering



Standaard afmetingen

H	B							
	225	325	425	525	625	825	1025	1225
85	■	■	■	■	■	■	■	■
125	■	■	■	■	■	■	■	■
225	■	■	■	■	■	■	■	■
325	■	■	■	■	■	■	■	■
425	■	■	■	■	■	■	■	■
525	■	■	■	■	■	■	■	■
625	■	■	■	■	■	■	■	■

Leverbare afmetingen

- Breedtemaat min. 200, max. 1225.
- Hoogtemaat min. 85, max. 625.
- Tussengeschikte breedtematen in stappen van 5 mm leverbaar.
- Tussengeschikte hoogtematen in stappen van 20 mm leverbaar.

Opmerking

- Opgegeven maten in mm.
- Sparingmaat WDVCOO : $B - 4 \times H - 4$.
- Sparingmaat WDVCOO : $B - 13 \times H - 15$.

Selectiegegevens

WDVC

lucht-hoeveelheid		H	B															
			225		325		425		525		625		825		1025		1225	
m ³ /s	m ³ /h		Δp_s Pa	L_{pA} dB(A)	Δp_s Pa	L_{pA} dB(A)	Δp_s Pa	L_{pA} dB(A)	Δp_s Pa	L_{pA} dB(A)	Δp_s Pa	L_{pA} dB(A)	Δp_s Pa	L_{pA} dB(A)	Δp_s Pa	L_{pA} dB(A)	Δp_s Pa	L_{pA} dB(A)
0,015	54	85	14	23	6	14	4	-										
		85	25	31	11	22	6	16	4	11	3	-						
0,020	72	125	4	10	2	-												
		85	40	37	18	28	10	21	6	17	4	13						
0,025	90	125	6	16	3	7												
		85	57	41	25	32	14	26	9	21	6	17	4	11				
0,030	108	125	9	21	4	12	2	-										
		85			45	40	25	34	16	29	11	25	6	19	4	14	3	10
0,040	144	125	15	28	7	20	4	13										
		85	24	34	11	25	6	19	4	14	3	10						
0,050	180	225	5	17														
		125	35	39	15	30	9	24	6	19	4	15						
0,060	216	225	7	22	3	13												
		125			28	38	15	31	10	26	7	23	4	16	2	11		
0,080	288	225	13	29	6	20	3	14										
		225	20	35	9	26	5	20	3	15	2	11						
0,100	360	325	8	25	4	17												
		225	31	41	14	32	8	26	5	21	3	17						
0,125	450	325	13	31	6	22	3	16	2	11								
		425	7	25	3	16												
0,150	540	225	44	45	20	37	11	30	7	26	5	22	3	15	2	10		
		325	18	36	8	27	5	21	3	16	2	12						
0,200	720	425	10	29	4	21	3	14										
		525	6	24	3	15												
0,200	720	225			35	44	20	38	13	33	9	29	5	23	3	18	2	14
		325	33	43	15	35	8	28	5	24	4	20	2	13				
0,300	1080	425	18	37	8	28	4	22	3	17	2	13						
		525	11	32	5	23	3	17	2	12								
0,300	1080	225									20	40	11	33	7	29	5	25
		325					18	39	12	34	8	30	5	24	3	19	2	15
0,400	1440	425			18	39	10	32	6	28	4	24	3	17	2	12		
		525	25	42	11	34	6	27	4	22	3	19	2	12				
0,400	1440	325							21	42	15	38	8	31	5	27	4	23
		425					18	40	11	35	8	31	4	25	3	20	2	16
0,500	1800	525			20	41	11	35	7	30	5	26	3	20	2	15		
		625	31	46	14	37	8	31	5	26	3	22	2	16				
0,500	1800	425						18	41	12	37	7	31	4	26	3	22	
		525					18	41	11	36	8	32	4	26	3	21	2	17
0,600	2160	625			21	43	12	37	8	32	5	28	3	21	2	17		
		425								18	42	10	35	6	31	4	27	
0,600	2160	525					25	45	16	41	11	37	6	30	4	25	3	22
		625			31	48	17	41	11	36	8	32	4	26	3	21	2	17
0,800	2880	525								20	44	11	38	7	33	5	29	
		625							20	44	14	40	8	34	5	29	3	25
1,000	3600	525										18	44	11	39	8	35	
		625							31	50	21	46	12	40	8	35	5	31

Algemeen

- Het drukverlies geldt bij geheel geopende volumeregelaar.
- De aangenomen ruimtedemping is 10 dB.
- Interpoleren van tussenliggende waarden is toegestaan.



WDZD

Wand-/deurrooster Doorvoer Zichtdicht

Leverbare typen

WDZDOO

- W** wand-/deurrooster
- D** doorvoer
- Z** zichtdicht
- D** omranding vast, met losse tegenflens
- O** niet van toepassing
- O** niet van toepassing

SA-Select

Raadpleeg SA-Select voor de online selectiegegevens en het samenstellen van uitgebreide bestelcodes.

Toepassing

Het wand-/deurrooster type WDZD is geschikt voor doorvoer van lucht van de ene ruimte naar de andere. Het rooster kan in de wand of de deur gemonteerd worden. De horizontale V-vormige schoepen zijn niet instelbaar.

Eigenschappen

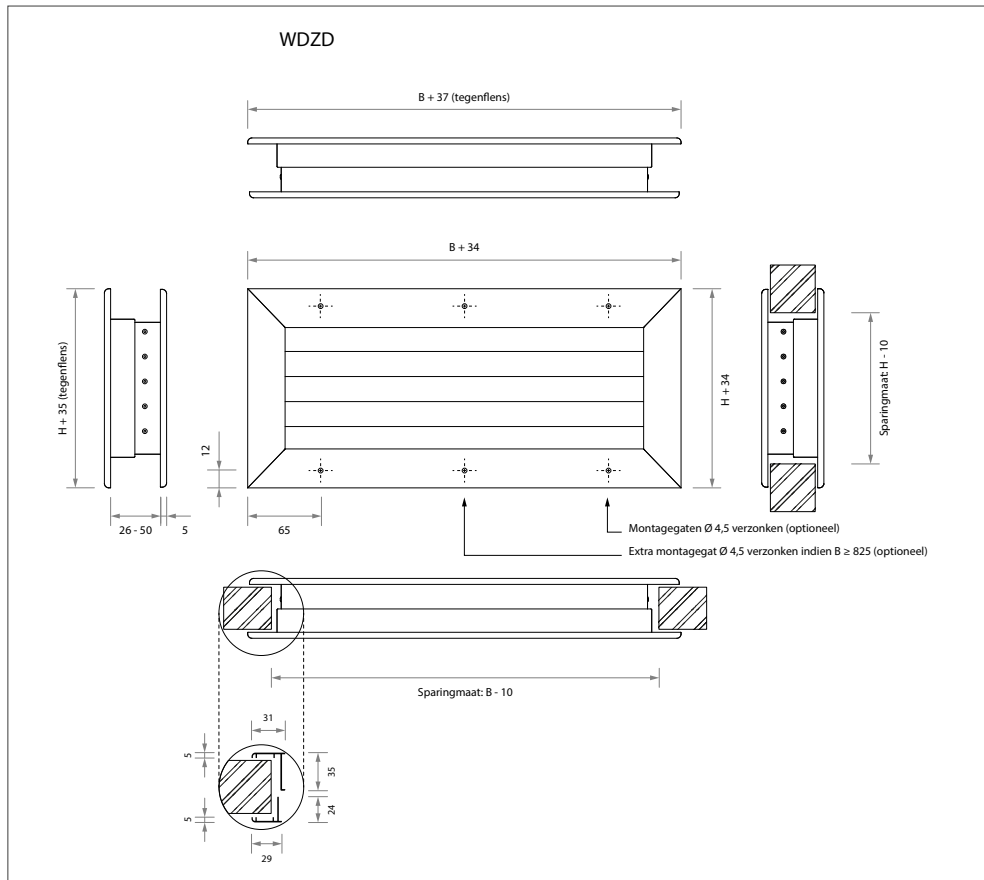
Vrije doorlaat: 65 %

Uitvoering

Wandrooster

Omranding: geanodiseerd aluminium
 Tegenflens en schoepen: geanodiseerd aluminium
 Nabehandeling: epoxy
 Kleur: wit RAL 9010, optioneel RAL kleur naar keuze

Maatvoering



Standaard afmetingen

H	B							
	225	325	425	525	625	825	1025	1225
85	■	■	■	■	■	■	■	■
125	■	■	■	■	■	■	■	■
225	■	■	■	■	■	■	■	■
325	■	■	■	■	■	■	■	■
425	■	■	■	■	■	■	■	■
525	■	■	■	■	■	■	■	■
625	■	■	■	■	■	■	■	■

Leverbare afmetingen

- Breedtemaat min. 200, max. 1225.
- Hoogtemaat min. 65, max. 625.
- Tusseliggende breedtematen in stappen van 5 mm leverbaar.
- Tusseliggende hoogtematen in stappen van 20 mm leverbaar.

Opmerking

- Opgegeven maten in mm.
- Sparingmaat: B - 10 x H - 10.

Selectiegegevens

WDZD

lucht- hoeveelheid		H	B															
			225		325		425		525		625		825		1025		1225	
			Δp_s Pa	L_{pA} dB(A)	Δp_s Pa	L_{pA} dB(A)	Δp_s Pa	L_{pA} dB(A)	Δp_s Pa	L_{pA} dB(A)	Δp_s Pa	L_{pA} dB(A)	Δp_s Pa	L_{pA} dB(A)	Δp_s Pa	L_{pA} dB(A)	Δp_s Pa	L_{pA} dB(A)
0,010	36	85	22	21	10	15	6	11	4	-								
		85	50	29	23	23	13	19	9	15	6	13	3	-				
0,015	54	125	10	16	5	11	3	-										
		85	89	34	41	28	23	24	15	21	11	18	6	14	4	11	3	-
0,020	72	125	18	22	8	16	5	12	3	-								
		85			64	33	37	29	24	25	17	23	9	18	6	15	4	12
0,025	90	125	28	26	13	21	7	16	5	13	3	10						
		85						53	32	34	29	24	26	14	22	9	18	6
0,030	108	125	40	30	18	24	10	20	7	17	5	14	3	-				
		85			32	30	19	25	12	22	8	19	5	15	3	12	2	-
0,040	144	125	16	24	7	18	4	14	3	11	2	-						
		85			51	34	29	30	19	26	13	24	7	19	5	16	3	13
0,050	180	125	25	29	11	23	7	18	4	15	3	12	2	-				
		85						42	33	27	30	19	27	11	23	7	20	5
0,060	216	125	36	32	16	26	9	22	6	19	4	16	2	12	2	-		
		85	49	35	22	29	13	25	8	22	6	19	3	15	2	11		
0,070	252	125	21	29	10	23	5	19	4	15	2	13						
		85	63	38	29	32	17	28	11	24	8	22	4	17	3	14	2	11
0,080	288	125	27	31	12	25	7	21	5	18	3	15	2	11				
		85	15	27	7	21	4	17	3	13	2	11						
0,100	360	125			45	36	26	32	17	29	12	26	7	22	4	18	3	16
		85	43	36	20	30	11	26	7	22	5	20	3	15	2	12		
0,125	450	125	24	31	11	25	6	21	4	18	3	15	2	11				
		85	15	28	7	22	4	18	3	14	2	12						
0,150	540	125	66	40	31	34	17	30	11	27	8	24	4	20	3	16	2	13
		85	37	36	17	30	10	25	6	22	4	19	2	15	2	12		
0,200	720	125	23	32	11	26	6	22	4	19	3	16	2	12				
		85						59	40	38	37	26	34	15	30	10	26	7
0,300	1.080	125																
		85			44	38	25	33	16	30	11	27	6	23	4	20	3	17
0,400	1.440	125	53	39	24	33	14	29	9	26	6	23	4	19	2	15	2	13
		85	34	36	15	30	9	26	6	22	4	19	2	15	1	12		
0,500	1.800	125																
		85						45	39	29	36	20	33	11	29	7	25	5
0,010	36	125			43	39	25	35	16	31	11	29	6	24	4	21	3	18
		85	60	41	27	35	16	31	10	28	7	25	4	21	3	17	2	15
0,015	54	125	41	38	19	33	11	28	7	25	5	22	3	18	2	15	1	12
		85																
0,020	72	125							65	44	45	41	26	37	17	33	12	31
		85						56	43	36	39	25	37	14	32	9	29	6
0,025	90	125																
		85			62	43	35	39	23	36	16	33	9	29	6	25	4	23
0,030	108	125			42	40	24	36	16	33	11	30	6	26	4	23	3	20
		85												46	42	29	39	21
0,040	144	125							64	45	45	42	25	38	16	34	11	32
		85					63	45	40	41	28	39	16	34	10	31	7	28
0,050	180	125																
		85					43	42	28	39	19	36	11	32	7	28	5	25
0,060	216	125																
		85											44	43	25	39	16	35
0,070	252	125																
		85																
0,080	288	125																
		85																
0,100	360	125																
		85																
0,125	450	125																
		85																
0,150	540	125																
		85																
0,200	720	125																
		85																
0,300	1.080	125																
		85																
0,400	1.440	125																
		85																
0,500	1.800	125																
		85																

Algemeen

- De aangenomen ruimtedemping is 10 dB.
- Interpoleren van tussenliggende waarden is toegestaan.



WGZD/WGZC

Wand-/deurrooster Klankdempend Doorvoer

Leverbare typen

W G Z - - O

- W** wandrooster
- G** klankdempend
- Z** zichtdicht

- Omranding, vast 29 mm

- D** dubbelzijdig
- C** enkelzijdig

- Dubbelzijdige dikte: Enkelzijdige diepte:

D = 40 - 69	D = 45
C = 70 - 89	C = 75
H = 90 - 99	H = 95
K = 100 - 109	K = 105
E = 110 - 150	E = 115

O niet van toepassing

SA-Select

Raadpleeg [SA-Select](#) voor de online selectiegegevens en het samenstellen van uitgebreide bestelcodes.

Toepassing

Het klankdempende wand-/deurrooster type WGZD (WGZC) is geschikt voor doorvoer van lucht. Het rooster kan op de deur of wand gemonteerd worden. De roosters verminderen de geluidsoverdracht tussen de met elkaar verbonden ruimtes. De roosters zijn standaard voorzien van montagegaten in de omranding.

Eigenschappen

Vrije doorlaat: ca. 10 % (afhankelijk van de hoogtemaat)

Uitvoering

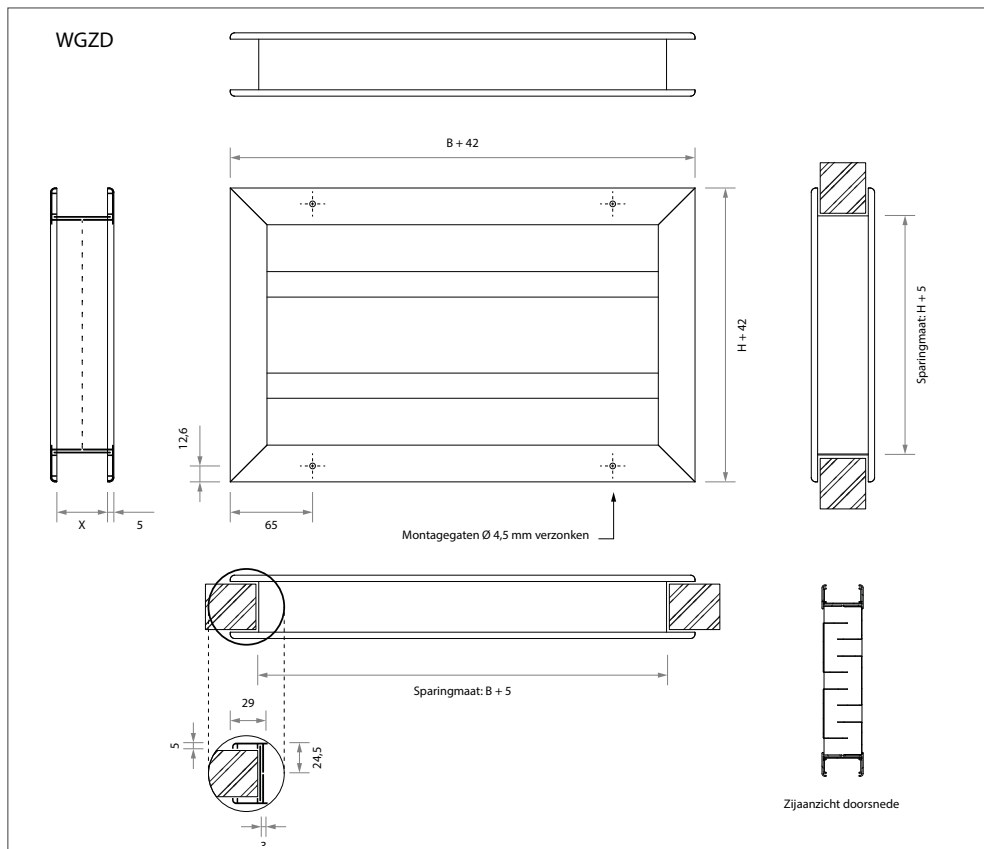
Wand-/deurrooster

Omranding: geanodiseerd aluminium
Schoepen: staal
Nabehandeling: epoxy
Kleur: wit RAL 9010, optioneel
RAL kleur naar keuze

Optioneel

Ook zonder montagegaten leverbaar (montage met kit).

Maatvoering



Standaard afmetingen

H	B							
	225	325	425	525	625	825	1025	1225
110	■	■						
190	■	■	■	■	■	■	■	■
270	■	■	■	■	■	■	■	■
350	■	■	■	■	■	■	■	■
430	■	■	■	■	■	■	■	■
510	■	■	■	■	■	■	■	■
590			■	■	■	■	■	■
670			■	■	■	■	■	■
750				■	■	■	■	■
830					■	■	■	■
910						■	■	■
990							■	■

Leverbare afmetingen

- Breedtemaat min. 225, max. 1225.
- Hoogtemaat min. 110, max. 990.
- Tusseliggende breedtematen in stappen van 5 mm leverbaar.

Opmerking:

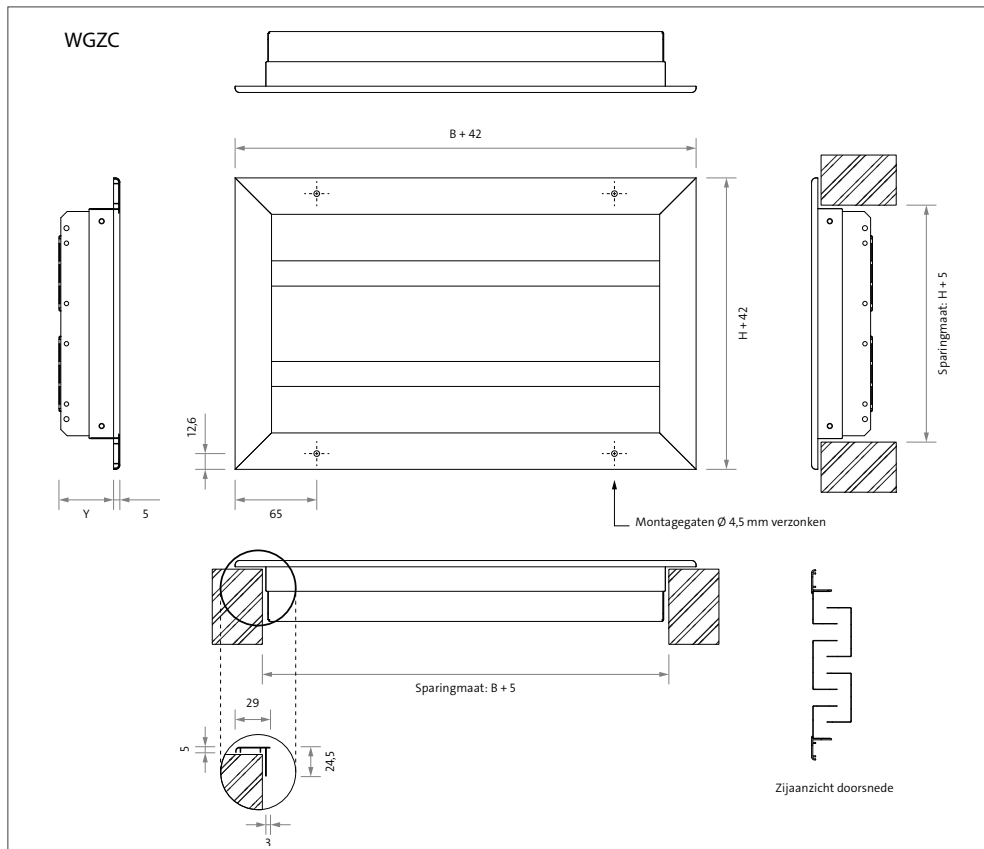
- Opgegeven maten in mm.
- Sparingmaat: $B + 5 \times H + 5$.

Wand-/deurdikte

- WGZDDO: $x = 40 - 69$
- WGZDCO: $x = 70 - 89$
- WGZDHO: $x = 90 - 99$
- WGZDKO: $x = 100 - 110$
- WGZDEO: $x = 110 - 150$

Bij een wanddikte groter dan 150 mm adviseren wij een WGZC-O rooster toe te passen in combinatie met een 1/2 WGZDDO. Houdt rekening met een inbouw diepte van 30 mm voor de 1/2 WGZDDO.

Maatvoering



Standaard afmetingen

H	B							
	225	325	425	525	625	825	1025	1225
110	■	■						
190	■	■	■	■	■	■	■	■
270	■	■	■	■	■	■	■	■
350	■	■	■	■	■	■	■	■
430	■	■	■	■	■	■	■	■
510	■	■	■	■	■	■	■	■
590			■	■	■	■	■	■
670			■	■	■	■	■	■
750				■	■	■	■	■
830					■	■	■	■
910						■	■	■
990							■	■

Leverbare afmetingen

- Breedtemaat min. 225, max. 1225.
- Hoogtemaat min. 110, max. 990.
- Tussenliggende breedtematen in stappen van 5 mm leverbaar.

Opmerking

- Opgegeven maten in mm.
- Sparingmaat: $B + 5 + H + 5$.

Wand-/deurdikte

- WGZCDO: $y = 45$
- WGZCCO: $y = 75$
- WGZCHO: $y = 95$
- WGZCKO: $y = 105$
- WGZCEO: $y = 115$

Bij een wanddikte groter dan 115 mm adviseren wij een WGZC-O rooster toe te passen in combinatie met een 1/2 WGZDDO. Houdt rekening met een inbouw diepte van 30 mm voor de 1/2 WGZDDO.

Selectiegegevens

WGZD en WGZC

Drukverlies klankdempend doorvoerrooster WGZDDO

en WGZCDO in Pa.

lucht-hoeveelheid		benodigde vrije doorlaat in m ²																		
m ³ /s	m ³ /h	0,002	0,003	0,004	0,005	0,006	0,008	0,01	0,0125	0,015	0,02	0,025	0,03	0,04	0,05	0,06	0,08	0,10	0,125	0,15
0,005	18	6																		
0,006	22	9	4																	
0,008	29	16	7	4																
0,010	36	25	11	6	4	3	2													
0,013	45		17	10	6	4	2	2												
0,015	54		25	14	9	6	4	2												
0,020	72			25	16	11	6	4	3	2										
0,025	90				25	17	10	6	4	3	2									
0,030	108					25	14	9	6	4	2									
0,040	144						25	16	10	7	4	3	2							
0,050	180							25	16	11	6	4	3	2						
0,060	216								23	16	9	6	4	2						
0,080	288									28	16	10	7	4	3	2				
0,100	360										25	16	11	6	4	3	2			
0,125	450											25	17	10	6	4	2			
0,150	540												25	14	9	6	4	2		
0,200	720													25	16	11	6	4	3	2
0,250	900														25	17	10	6	4	3
0,300	1080															25	14	9	6	4
0,400	1440																25	16	10	7
0,500	1800																	25	16	11

voorkeurbied bij toepassing in deuren: 8 à 10 Pa.

Vrije doorlaat klankdempend doorvoerrooster

WGZD en WGZC in m²

H	B							
	225	325	425	525	625	825	1025	1225
110	0,0017	0,0025	0,0033	0,0041	0,0049	0,0065	0,0081	0,0097
190	0,0034	0,0050	0,0066	0,0083	0,0099	0,0131	0,0164	0,0188
270	0,0052	0,0076	0,0101	0,0125	0,0150	0,0199	0,0248	0,0298
350	0,0070	0,0103	0,0136	0,0169	0,0203	0,0269	0,0335	0,0402
430	0,0088	0,0130	0,0172	0,0214	0,0256	0,0340	0,0424	0,0508
510	0,0108	0,0160	0,0212	0,0263	0,0315	0,0418	0,0521	0,0624
590			0,0253	0,0314	0,0376	0,0499	0,0622	0,0745
670			0,0295	0,0367	0,0439	0,0583	0,0727	0,0871
750					0,0505	0,0671	0,0836	0,1002
830						0,0761	0,0949	0,1137
910						0,0855	0,1067	0,1278
990							0,1188	0,1423

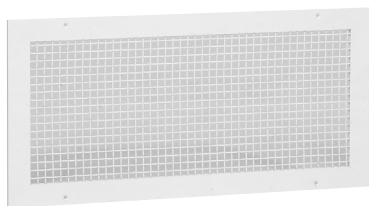
Dempingswaarden

WGZD en WGZC in dB op rooster gemeten

		dempingswaarden								
		63	125	250	500	1k	2k	4k	8k	Hz
inbouw- diepte	40 mm	8	9	6	6	12	22	23	21	dB
	110 mm	8	10	7	11	15	26	24	22	dB

Algemeen

- De dempingsgegevens zijn gebaseerd op een vergelijkingsmeting tussen een sparing van 525 x 510 mm, en een rooster van gelijke afmeting.
- Raadpleeg in kritische gevallen, zoals akoestisch harde ruimtes en/of kleine afstand tussen geluidsbron, rooster en ontvanger, een akoestisch adviseur.
- Interpoleren van tussenliggende waarden is toegestaan.



WRGC

Wandrooster Retour Gaas

Leverbare typen

WRGCOO

- W** wandrooster
- R** retour
- G** gegalvaniseerd gaas
- C** 35 mm aluminium
- O** niet van toepassing
- O** niet van toepassing

SA-Select

Raadpleeg SA-Select voor de online selectiegegevens en het samenstellen van uitgebreide bestelcodes.

Toepassing

Het wandrooster type WRGC is geschikt voor het afvoeren van lucht. Het rooster kan op de wand of deur gemonteerd worden. De roosters zijn standaard voorzien van montagegaten in de omranding.

Eigenschappen

Vrije doorlaat: 70 %

Uitvoering

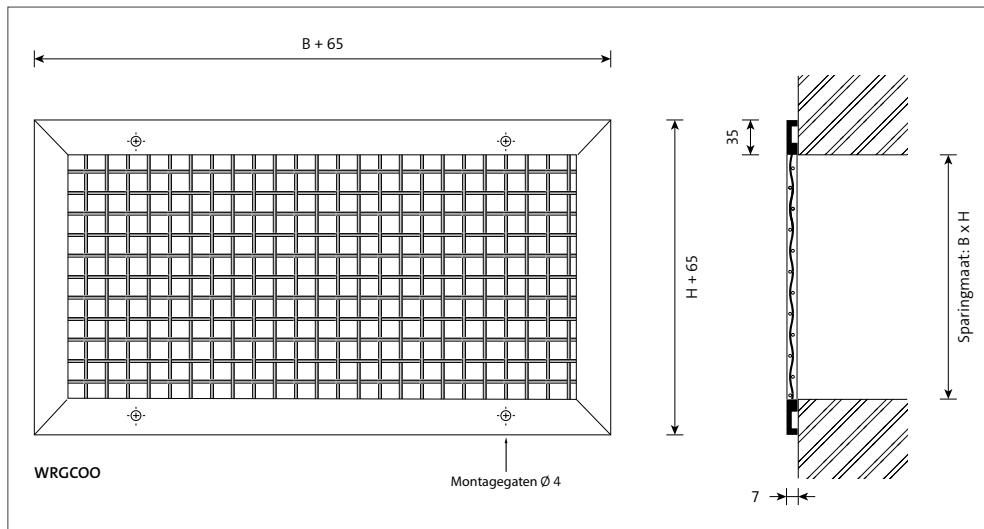
Wandrooster

Omranding: geanodiseerd aluminium
 Maaswijdte: 12 x 12 mm, gegalvaniseerd
 Nabehandeling: epoxy
 Kleur: wit RAL 9010, optioneel
 RAL kleur naar keuze

Optioneel

Ook zonder montagegaten leverbaar.

Maatvoering



Standaard afmetingen

H	B							
	225	325	425	525	625	825	1025	1225
75	■	■	■	■	■	■	■	■
125	■	■	■	■	■	■	■	■
225	■	■	■	■	■	■	■	■
325	■	■	■	■	■	■	■	■
425	■	■	■	■	■	■	■	■
525	■	■	■	■	■	■	■	■
625	■	■	■	■	■	■	■	■
825	■	■	■	■	■	■	■	■
1025	■	■	■	■	■	■	■	■
1225	■	■	■	■	■	■	■	■

Leverbare modellen welke grijs gekenmerkt zijn hebben luchtverdeeltechnisch niet de voorkeur en zijn daarom niet standaard in SA-Select opgenomen. Op aanvraag zijn deze selectiegegevens verkrijgbaar.

Leverbare afmetingen

- Tussenvliegende breedte- en hoogtematen in stappen van 5 mm leverbaar.

Opmerking

- Opgegeven maten in mm.
- Sparingmaat: $B \times H$.

Selectiegegevens

WRGC

lucht-hoeveelheid		H	B																
m ³ /s	m ³ /h		225		325		425		525		625		825		1.025		1.225		
			Δp_s Pa	L_{PA} dB(A)	Δp_s Pa	L_{PA} dB(A)	Δp_s Pa	L_{PA} dB(A)	Δp_s Pa	L_{PA} dB(A)	Δp_s Pa	L_{PA} dB(A)	Δp_s Pa	L_{PA} dB(A)	Δp_s Pa	L_{PA} dB(A)	Δp_s Pa	L_{PA} dB(A)	
0,015	54	75	1	-															
0,020	72	75	2	-															
0,025	90	75	4	6	2	-													
0,030	108	75	5	10	2	-													
0,040	144	75	9	18	4	10	3	-											
		125	3	7	2	-													
0,050	180	75	14	24	7	16	4	10	3	5	2	-							
		125	5	12	2	-													
0,060	216	75	20	28	10	20	6	15	4	10	3	6							
		125	7	17	3	9	2	-											
0,080	288	75	36	36	17	28	10	22	7	17	5	14							
		125	13	25	6	17	4	11	2	6	2	-							
		225	4	12	2	-													
0,100	360	75	56	42	27	34	16	28	10	23	7	19							
		125	20	31	10	23	6	17	4	12	3	8	2	-					
		225	6	18	3	10	2	-											
0,125	450	75			42	39	25	34	16	29	11	25							
		125	32	36	15	28	9	23	6	18	4	14	2	8	2	-			
		225	10	24	5	16	3	10	2	5									
0,150	540	75					35	38	23	34	16	30							
		125	46	41	22	33	13	27	8	23	6	19	3	13	2	8			
		225	14	28	7	20	4	15	3	10	2	6							
		325			3	12	2	7											
0,200	720	75						41	41	29	38								
		125			39	41	23	35	15	30	10	26	6	20	4	16			
		225	25	36	12	28	7	22	5	17	3	14	2	8					
		325			6	20	3	14	2	9	2	6							
0,250	900	75								46	43								
		125					35	41	23	36	16	32	9	26	6	21			
		225	39	42	19	34	11	28	7	23	5	19	3	13	2	9	1	5	
		325			9	26	5	20	3	15	2	11	1	5					
0,300	1.080	125					51	45	33	41	24	37	14	31	9	26			
		225	56	46	27	38	16	33	10	28	7	24	4	18	3	13	2	10	
		325			13	30	8	25	5	20	3	16	2	10	1	5			
		425					4	19	3	14	2	10	1	-					
0,400	1.440	125							59	48	42	44	24	38	16	34			
		225			48	46	28	40	18	36	13	32	7	26	5	21	3	17	
		325			23	38	13	32	9	28	6	24	4	18	2	13	2	9	
		425					8	26	5	22	4	18	2	12	1	7			
0,500	1.800	125										38	44	24	40				
		225					44	46	29	41	20	38	12	32	8	27	5	23	
		325			36	44	21	38	14	33	10	30	6	24	4	19	3	15	
		425					12	32	8	28	6	24	3	18	2	13	1	9	
0,600	2.160	125							41	46	36	42	17	36	11	32	8	28	
		225									52	50	30	44	19	39	13	35	
		325			52	49	30	43	20	38	14	34	8	28	5	24	4	20	
		425					18	37	12	32	8	28	5	22	3	18	2	14	
0,800	2.880	225									52	50	30	44	19	39	13	35	
		325					54	50	35	46	25	42	14	36	9	31	6	27	
		425					31	44	29	40	19	36	8	30	5	25	4	21	
1,000	3.600	225										46	50	30	45	21	41		
		325							55	51	39	48	22	42	14	37	10	33	
		425							49	50	32	46	13	36	8	31	6	27	

Algemeen

- De aangenomen ruimtedemping is 10 dB.
- Interpoleren van tussenliggende waarden is toegestaan.