



Hoofdstuk 3.3 Verdringsrooster

Hoofdstuk 3.3
Vloer en verdringingsroosters
Verdringingsventilatie



RFB
Retour
Inleg

Leverbare roosters, informatie en prijzen op aanvraag:

Comfort

3		Rond		LKO		LDO	
		Half rond		LKH			LHI
		Kwart rond		LKV			
		Boog		LKB			
		Opbouw		LDR			LGR
		Inbouw		LDI			
				BPK			
		Plint		GIR			

Industrie

		Rond		LDO		LSO
		Half rond		LDH		LSH
		Opbouw		LDR		
		Inbouw		LGI		



RFB

Verdringsrooster Toevoer, rond Vloerinbouw Roterend uitblaasptraan

Leverbare typen

RFBTFC

- R** verdringsrooster
- F** toevoer, rond, vloerinbouw
- B** roterend uitblaasptraan
- T** montagegering
- F** vaste volumeregelaar + stofbak
- C** montageklem

Toepassing

Het verdringsrooster type RFB is geschikt voor het met een lage intredesnelheid toevoeren van gekoelde lucht. Het rooster is ontworpen voor inbouwmontage in verhoogde vloeren. De verhoogde vloer fungeert hierbij als drukplenum.

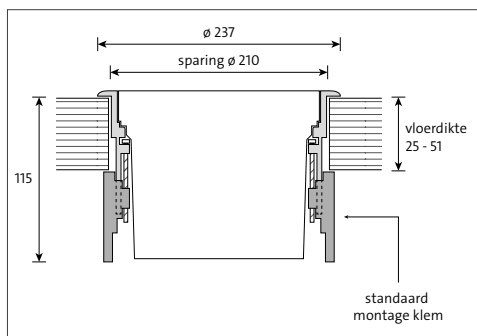
Eigenschappen

Ondertemperatuur: tot 8 K
 Overtemperatuur: niet van toepassing
 Capaciteit: tot ca. 0,055 m³/s

Uitvoering

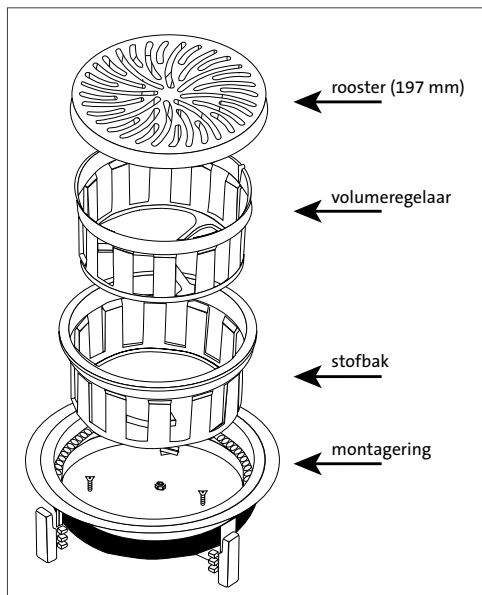
Verdringsrooster
 materiaal: polycarbonaat ABS
 kleur: zwart of grijs

Maatvoering



Opmerking

- De gegeven afmetingen zijn in mm.



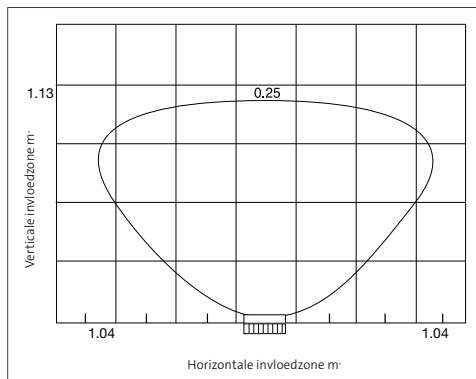
Algemeen

- De invloedzone gegevens zijn gebaseerd op een ruimte van 2,7 m hoogte en een ΔT van 5 °C tussen ruimte- en toevoerlucht.
- De waarden gelden voor een rooster inclusief volumeregelaar (geheel geopend) en een stofbak.
- Statisch drukverlies P_s in Pa.
- De aangenomen ruimtedemping is 10 dB.
- Geluidsdruk L_p in dB(A).
- Interpoleren van tussenliggende waarden is toegestaan.

Correctiefactor voor afwijkende ΔT

ΔT	3	4	5	6	7	8
verticale invloedzone	x 1,33	x 1,11	x 1,00	x 0,96	x 0,92	x 0,91
horizontale invloedzone	x 0,87	x 0,94	x 1,00	x 1,06	x 1,11	x 1,16

Snelheidsprofiel



Het snelheidsprofiel is aangegeven voor een luchtsnelheid van 0,25 m/s bij 144 m³/h en een ΔT van 5 °C.

Selectiegegevens

RFB

	m ³ /h	snelheidsisovel m/s	uitblaaspatroon		P_s	L_p
			verticaal	horizontaal		
			m	m		
0,030	108	0,75	0,33	-	9	-
		0,50	0,43	-	9	-
		0,25	0,86	0,64	9	-
0,035	126	0,75	0,40	-	12	-
		0,50	0,52	-	12	-
		0,25	1,07	0,95	12	-
0,040	144	0,75	0,43	-	15	18
		0,50	0,55	-	15	18
		0,25	1,13	1,04	15	18
0,045	162	0,75	0,49	-	20	20
		0,50	0,64	-	20	20
		0,25	1,34	1,13	20	20
0,050	180	0,75	0,61	-	25	23
		0,50	0,77	-	25	23
		0,25	1,53	1,22	25	23
0,055	198	0,75	0,61	-	30	26
		0,50	0,80	-	30	26
		0,25	1,65	1,31	30	26