



Hoofdstuk 6

Naverwarmers en nakoelers

Hoofdstuk 6

Naverwarmers en nakoelers

Naverwarmers



AH-R 3
Kanaalverwarmer
Rond
Warmwater
Luchtdicht EN 1751
LUKA D/ATC 2



AH-K 5
Kanaalverwarmer
Rechthoekig
Warmwater
Luchtdicht EN 1751
LUKA C/ATC 3

Nakoelers



AC-R 7
Kanaalkoeler
Rond
Koudwater
Luchtdicht EN 1751
LUKA D/ATC 2



AC-K 9
Kanaalkoeler
Rechthoekig
Koudwater
Luchtdicht EN 1751
LUKA C/ATC 3



AH-R

Kanaalverwarmer Rond Warmwater Luchtdicht EN 1751 LUKA D/ATC 2

Leverbare typen

A H - R R - -25- -

- A kanaal accessoire
- H warmwater warmtewisselaar

- Uitvoering

- 2 2 rijen
- 3 3 rijen
- 4 4 rijen
- 5 5 rijen
- 6 6 rijen

- R primair ronde luchtaansluiting
- R secundair ronde luchtaansluiting

- Wateraansluiting

- R wateraansluiting rechts (standaard)
- L wateraansluiting links (op aanvraag)

25 vlnafstand is 2,5 mm

- Aantal circuits (volgt automatisch uit selectie)

- 01 1 circuit
- 02 2 circuits
- 03 3 circuits
- etc.

SA-Select

Raadpleeg SA-Select voor de online selectiegegevens en het samenstellen van uitgebreide bestelcodes.

Toepassing

De naverwarmer type AH-R- is ontworpen om te worden ingebouwd in het kanaalsysteem.

De naverwarmer kan worden samengebouwd met een variabel volumeregelaar type VVOS of met een constantvolumeregelaar type VCMH. Zie voor gegevens van deze units de betreffende documentatie.

Eigenschappen

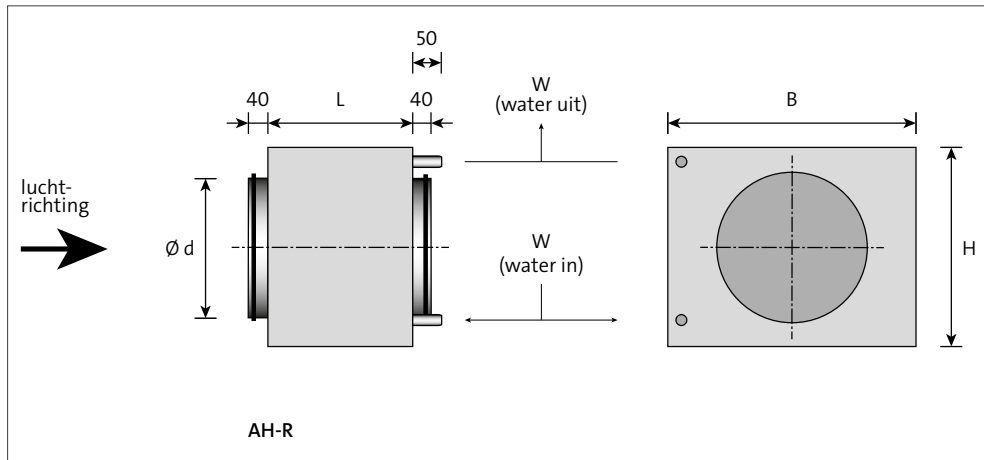
- De naverwarmer AH-R- is leverbaar in diverse uitvoeringen.
- Aansluitdiameters variëren van D = 98 mm tot en met D = 628 mm.
- Geschikt voor HT-trajecten (zoals 80 - 60 °C) en LT-trajecten (zoals 45 - 35 °C).
- De luchtdichtheid van de naverwarmer voldoet aan EN 1751 LUKA D/ATC 2.

Uitvoering

Behuizing:	sendzimir verzinkt plaatstaal
Luchtaansluiting:	rond volgens DIN 24145 en Eurovent, 'safe' rubber afdichting
Wateraansluiting:	buitendraad (afhankelijk van selectie)
Pijpen:	koper
Lamellen:	aluminium vlak
Maximum werkdruk:	10 bar
Testdruk:	16 bar

Standaard aftap- en ontluuchtingsmogelijkheid.

Maatvoering



Leverbare afmetingen

model	D	B	H	L ≤ 6 rijen	L 7 - 10 rijen
100	98	226	130	350	400
125	123	251	155	350	400
160	158	301	205	350	400
200	198	351	255	350	400
250	248	401	305	350	400
315	313	501	405	350	400
400	398	601	505	350	400
500	498	701	605	350	400
630	629	801	730	350	400

Aantal circuits	Headers Cu	Ø Water	DN
1 - 7	22	½ "	DN15
8 - 14	28	¾ "	DN20
15 - 22	35	1 "	DN25
23 - 26	42	1 ¼ "	DN32

Opmerking

- De gegeven afmetingen zijn maten in mm.
- De snelheid over het gevinde oppervlak tot circa 2,3 m/s.

Montage

- Let bij plaatsing van de naverwarmer op de pijlen voor luchtrichting en water in/uit.
- Zorg ervoor dat de ontluchtingsnippel goed bereikbaar is.

Waterkwaliteit

Wij adviseren ons document "[Solid Air aanbevelingen voor waterzijdige systemen en waterkwaliteit.](#)" te bestuderen.



AH-K

Kanaalverwarmer Rechthoekig Warmwater Luchtdicht EN 1751 LUKA C/ATC 3

Leverbare typen

A H - K K - -25- -

- A kanaal accessoire
- H warmwater warmtewisselaar

- Uitvoering

- 2 2 rijen
- 3 3 rijen
- 4 4 rijen
- 5 5 rijen
- 6 6 rijen

- K primair rechthoekig luchtaansluiting
- K secundair rechthoekig luchtaansluiting

- Wateraansluiting

- R wateraansluiting rechts (standaard)
- L wateraansluiting links (op aanvraag)

25 vlnafstand is 2,5 mm

- Aantal circuits (volgt automatisch uit selectie)

- 01 1 circuit
- 02 2 circuits
- 03 3 circuits
- etc.

SA-Select

Raadpleeg SA-Select voor de online selectiegegevens en het samenstellen van uitgebreide bestelcodes.

Toepassing

De warmwater naverwarmer type AH-K is ontworpen om te worden ingebouwd in rechthoekige kanaalsystemen met flenzen DW20 of DW30, afhankelijk van de kanaalafmetingen. De units kunnen worden samengebouwd met variabel volumeregelaar type VRV of met constant volumeregelaar type VCMR. Zie voor de gegevens van deze regelaars de betreffende pagina's.

Eigenschappen

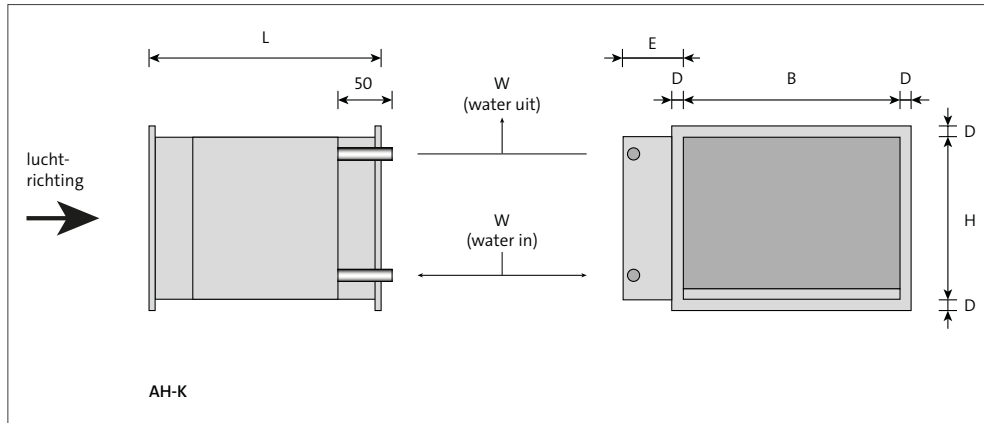
- De naverwarmers type AH-K zijn leverbaar in diverse uitvoeringen.
- De aansluitmaten kunnen variëren van: B x H 200 x 200 mm tot en met 2000 x 1600 mm.
- De naverwarmers zijn leverbaar in verschillende uitvoeringen voor HT-trajecten (zoals 80 - 60 °C) en LT-trajecten (zoals 45 - 35 °C).
- De naverwarmers voldoen aan LUKA C/ATC 3 volgens EN 1751.

Uitvoering

Behuizing:	sendzimir verzinkt plaatstaal
Luchtaansluiting:	DW20 of DW30 flenzen
Wateraansluiting:	buitendraad
Pijpen:	koper
Lamellen:	aluminium vlak
Flens:	rechthoekige uitvoering volgens LUKA
Max. werkdruk:	10 bar
Testdruk:	16 bar

Standaard aftap- en ontluchtingsmogelijkheid.

Maatvoering



Leverbare afmetingen

Aantal rijen	L
≤ 6	300
7 - 10	400

Aantal circuits	Headers Cu	Ø Water	DN
1 - 7	22	½"	DN15
8 - 14	28	¾"	DN20
15 - 22	35	1"	DN25
23 - 26	42	1 ¼"	DN32

Flensmaat D		
B en H ≤ 650 mm	B of H ≥ 700 mm	E
20	30	DN + 90

Alle tussenliggende maten zijn leverbaar, per 50 mm verspringend.

Opmerking

- De gegeven afmetingen zijn maten in mm.
- De snelheid over het gevinde oppervlak tot circa 2,3 m/s.

Montage

- Let bij plaatsing van de naverwarmer op de pijlen voor luchtrichting en water in/uit.
- Zorg ervoor dat de ontluuchtingsnippel goed bereikbaar is.

Waterkwaliteit

Wij adviseren ons document "[Solid Air aanbevelingen voor waterzijdige systemen en waterkwaliteit.](#)" te bestuderen.



AC-R

Kanaalkoeler, ook geschikt voor 'change over' applicatie
Rond
Koudwater
Luchtdicht EN 1751 LUKA D/ATC 2

Leverbare typen

AC - RR - -25 - -

- A** kanaal accessoire
- C** koudwater warmtewisselaar

- Uitvoering

- 2** 2 rijen
- 3** 3 rijen
- 4** 4 rijen
- 5** 5 rijen
- 6** 6 rijen
- 7** 7 rijen
- 8** 8 rijen

- R** primair ronde luchtaansluiting
- R** secundair ronde luchtaansluiting

- Wateraansluiting

- R** wateraansluiting rechts (standaard)
- L** wateraansluiting links (op aanvraag)

25 vlnafstand is 2,5 mm

- Aantal circuits (volgt automatisch uit selectie)

- 01** 1 circuit
- 02** 2 circuits
- 03** 3 circuits
- etc.

Selectie

Raadpleeg onze afdeling verkoop voor de technische selectie van de nakoelers.

Toepassing

De nakoeler type AC-R is ontworpen om te worden ingebouwd in het kanaalsysteem. De nakoeler kan ook worden toegepast als naverwarmer in een 'change over' applicatie. De nakoeler kan worden samengebouwd met een variabel volumeregelaar type VVOO of met een constantvolumeregelaar type VCMH. Zie voor gegevens van deze units de betreffende documentatie.

Eigenschappen

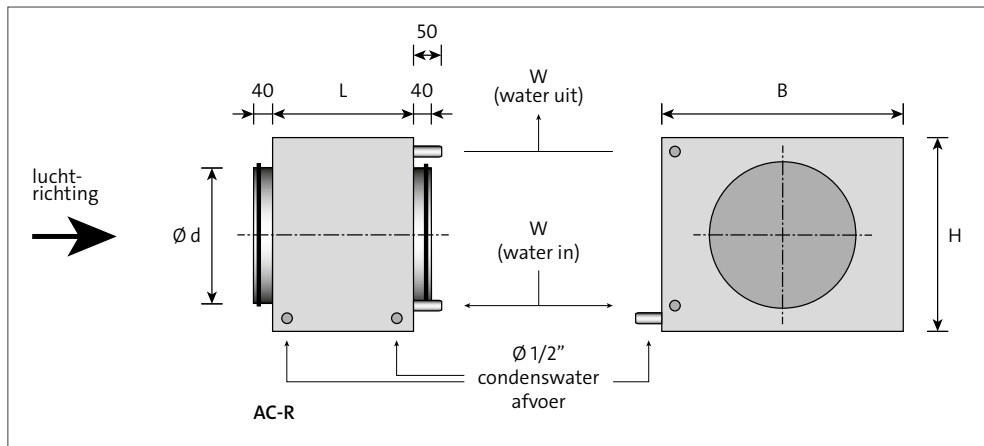
- De nakoeler AC-R is leverbaar in diverse uitvoeringen.
- Aansluitdiameters variëren van: D = 98 mm tot en met D = 628 mm.
- Geschikt voor HT-trajecten (zoals 10 - 16 °C) en LT-trajecten (zoals 6 - 12 °C).
- De luchtdichtheid van de nakoeler voldoet aan EN 1751 LUKA D/ATC 2.

Uitvoering

Behuizing:	sendzimir verzinkt plaatstaal
Luchtaansluiting:	rond volgens DIN 24145 en Eurovent, 'safe' rubberafdichting
Wateraansluiting:	buitendraad (afhankelijk van selectie)
Condensafvoer:	½" buitendraad
Pijpen:	koper
Lamellen:	aluminium vlak
Maximum werkdruk:	10 bar
Testdruk:	16 bar

Standaard aftap- en ontluuchtingsmogelijkheid.

Maatvoering



Leverbare afmetingen

model	D	B	H	L (aantal rijen ≤ 10)
100	98	226	157	500
125	123	251	182	500
160	158	301	232	500
200	198	351	282	500
250	248	401	332	500
315	313	501	432	500
400	398	601	532	500
500	498	701	632	500
630	628	801	732	500

Aantal circuits	Headers Cu	\varnothing Water	DN
1 - 7	22	$\frac{1}{2}$ "	DN15
8 - 14	28	$\frac{3}{4}$ "	DN20
15 - 22	35	1 "	DN25
23 - 26	42	$1\frac{1}{4}$ "	DN32

Opmerking

- De gegeven afmetingen zijn maten in mm.
- De snelheid over het gevinde oppervlak tot circa 2,3 m/s.

Montage

- Let bij plaatsing van de nakoeler op de pijlen voor lucht-richting en water in/uit.
- Zorg ervoor dat de ontluchtingsnippel goed bereikbaar is.
- Plaats de nakoeler in horizontale positie in verband met de lekbak voor condenswater afvoer.

Waterkwaliteit

Wij adviseren ons document "[Solid Air aanbevelingen voor waterzijdige systemen en waterkwaliteit.](#)" te bestuderen.



AC-K

Kanaalkoeler, ook geschikt voor 'change over' applicatie
Rechthoekig
Koudwater
Luchtdicht EN 1751 LUKA C/ATC 3

Leverbare typen

A C - K K - -25 - -

- A** kanaal accessoire
- C** koudwater warmtewisselaar

- Uitvoering

- 2** 2 rijen
- 3** 3 rijen
- 4** 4 rijen
- 5** 5 rijen
- 6** 6 rijen
- 7** 7 rijen
- 8** 8 rijen

- K** primair rechthoekig luchtaansluiting
- K** secundair rechthoekig luchtaansluiting

- Wateraansluiting

- R** wateraansluiting rechts (standaard)
- L** wateraansluiting links (op aanvraag)

25 vanaafstand is 2,5 mm

- Aantal circuits (volgt automatisch uit selectie)

- 01** 1 circuit
- 02** 2 circuits
- 03** 3 circuits
- etc.

Selectie

Raadpleeg onze afdeling verkoop voor de technische selectie van de nakoelers.

Toepassing

De koudwater nakoeler type AC-K is ontworpen om te worden ingebouwd in rechthoekige kanaalsystemen met flenzen DW20 of DW30, afhankelijk van de kanaalafmetingen. De nakoeler kan ook worden toegepast als naverwarmer in een 'change over' applicatie. De units kunnen worden samengebouwd met variabel volume-regelaar type VRV of met constant volumeregelaar type VCMR. Zie voor de gegevens van deze regelars de betreffende pagina's.

Eigenschappen

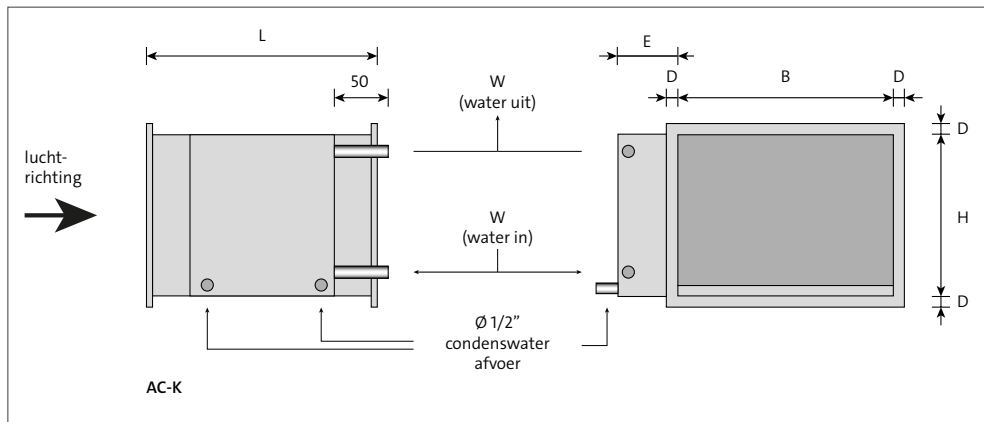
- De nakoelers AC-K zijn leverbaar in diverse uitvoeringen.
- De aansluitmaten kunnen variëren van: B x H 200 x 200 mm tot 2000 x 1600 mm.
- De nakoelers zijn leverbaar in verschillende uitvoeringen voor HT-trajecten (zoals 10 - 16 °C) en LT-trajecten (zoals 6 - 12 °C).
- De nakoelers voldoen aan LUKA C/ATC 3 volgens EN 1751.

Uitvoering

Behuizing:	sendzimir verzinkt plaatstaal
Luchtaansluiting:	DW20 of DW30 flenzen
Wateraansluiting:	buitendraad
Condensafvoer:	½" buitendraad
Pijpen:	koper
Lamellen:	aluminium vlak
Flens:	rechthoekige uitvoering volgens LUKA
Max. werkdruk:	10 bar
Testdruk:	16 bar

Standaard aftap- en ontluuchtingsmogelijkheid.

Maatvoering



Leverbare afmetingen

Aantal rijen	L
≤ 6	400
7 - 10	500

Aantal circuits	Headers Cu	Ø Water	DN
1 - 7	22	½"	DN15
8 - 14	28	¾"	DN20
15 - 22	35	1"	DN25
23 - 26	42	1 ¼"	DN32

Flensmaat D		
B en H ≤ 650 mm	B of H ≥ 700 mm	E
20	30	DN + 90

Alle tussenliggende maten zijn leverbaar, per 50 mm verspringend.

Opmerking

- De gegeven afmetingen zijn maten in mm.
- De snelheid over het gevinde oppervlak tot circa 2,3 m/s.

Montage

- Let bij plaatsing van de nakoeler op de pijlen voor luchtrichting en water in/uit.
- Zorg ervoor dat de ontluuchtingsnippel goed bereikbaar is.
- Plaats de nakoeler in horizontale positie in verband met de lekfab voor condenswater afvoer.

Waterkwaliteit

Wij adviseren ons document "[Solid Air aanbevelingen voor waterzijdige systemen en waterkwaliteit.](#)" te bestuderen.