

Hoofdstuk 7

Geluiddempende componenten

Hoofdstuk 7

Geluiddempende componenten

Algemene inbouwvoorschriften

AGC---

3

Geluiddempers rechthoekig



AGC-A 6
Geluiddemper
Absorptie coulissen



AGC-AC 8
Absorptie coulisse



AGC-R 10
Geluiddemper
Absorptie/
resonantie coulissen



AGC-RC 12
Absorptie/
resonantie coulisse

Geluiddempers rond



AGRY/AGRZ 14
Geluiddemper
Rond 50/100 mm
isolatiedikte
Vaste buitenmantel



**AGRXBO/
AGRYBO** 16
Geluiddemper
Rond 25/50 mm
isolatiedikte
Buigbare
buitenmantel

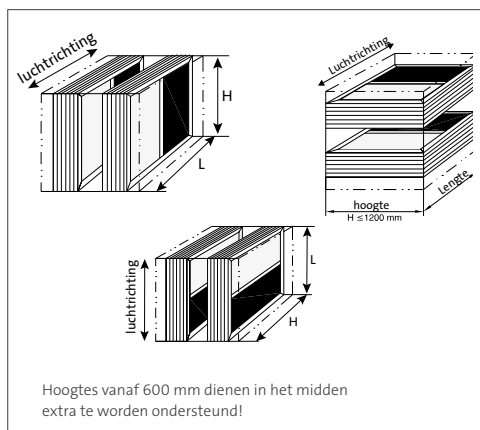
Algemene inbouwvoorschriften AGC---

Inbouwpositie

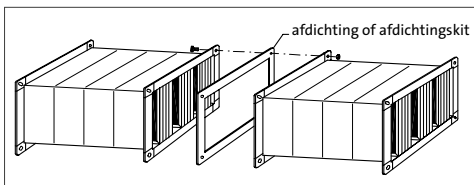
De coulissen worden staand gemonteerd. Alleen wanneer doorslaand vocht principieel is uitgesloten, zijn liggend gemonteerde coulissen toegestaan tot een maximale coulissenhoogte van 1200 mm.

Inbouwplaatsing

Couliessen dienen parallel aan elkaar te worden geplaatst, zodanig dat de absorptie geluiddempende vlakken (A) respectievelijk de resonantie geluiddempende vlakken (R) steeds tegenover elkaar liggen.



De luchtstroom moet in de richting van de coulissenlengte L door de tussenruimte S stromen. Tussen de beide buitenste coulissen en het kanaal is de afstand $s/2$. De breedte van de tussenruimte moet over de lengte L en de hoogte H constant worden gehouden.

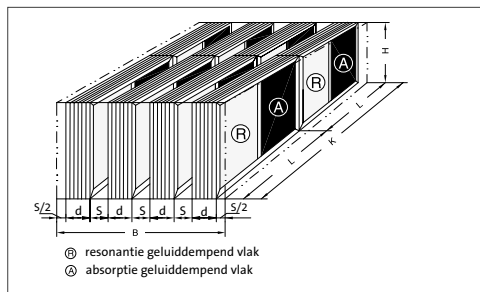


Opmerkingen

- Bij het vergroten van de tussenruimte wordt de demping verminderd.
- Bij het verkleinen van de tussenruimte nemen drukverlies en stromingsgeluid toe. De actuele coulissenhoogte is ter compensatie van kanaalwanddikte 5 mm kleiner dan de nominale hoogte H.
- Wanneer meerdere coulissen boven elkaar worden geplaatst, dient de coulissenhoogte hierop gecorrigeerd te worden besteld.
- De nominale hoogte H van de coulissen is de bestelmaat.

Maximale afmetingen geluiddempers

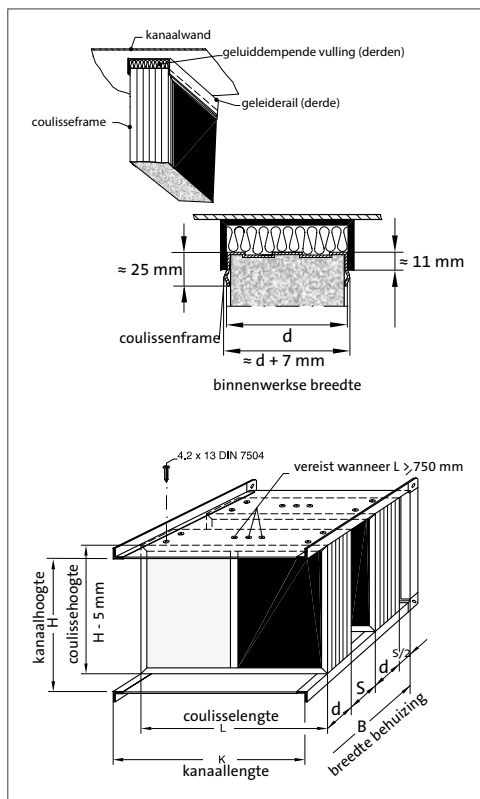
Geluiddempers kunnen tot een lengte van 1500 mm in één stuk worden geleverd. Grotere lengtes, tot 3000 mm, worden in delen geleverd welke ter plaatse moeten worden gemonteerd. Vanaf een hoogte van 1000 mm en een lengte van 750 mm zijn de dempers opzij voorzien van ca. 32 mm hoge, afneembare verstevigingsprofielen. De kanaallengte K moet minstens gelijk zijn aan de som van de afzonderlijke coulissen. Uitsluitend coulissen met dezelfde lengte L mogen naast en boven elkaar worden geplaatst. Coulissenhoogte H en coulissenlengte L mogen niet worden verwisseld.



Montage van losse coulissen in aanwezige luchtkanalen

Coulissen kunnen worden gemonteerd in een kanaal met een binnenwerkse hoogte die gelijk is aan de nominale coulissenhoogte.

Wanneer meerdere coulissen boven elkaar worden gemonteerd, dienen de extra coulissen met 5 mm grotere hoogte H te worden besteld, om zo de vrije ruimte tussen de kanalen niet overmatig te vergroten. Resterende vrije ruimtes tussen de coulissenframes en het kanaal worden afgesloten met geluiddempende vulling. Losse coulissen kunnen met boorschroeven worden gemonteerd in plaatstalen kanalen. De coulissen stevig en trillingsvrij vastzetten. Schroeven indien nodig afdichten.

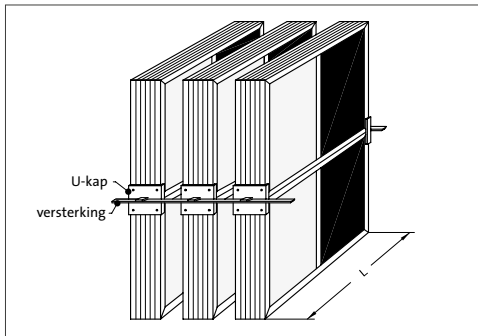


Samenbouwen boven elkaar

Losse coulissen kunnen tot een totale hoogte van ca. 5390 mm boven elkaar worden geplaatst.

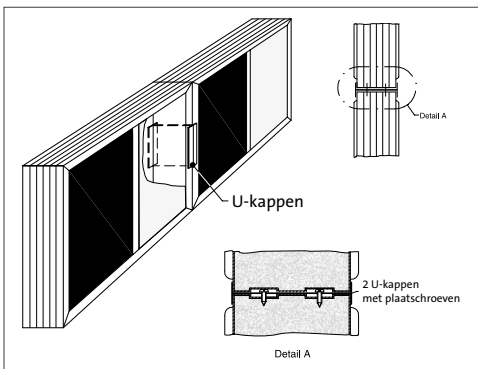
De verbinding door middel van U-kappen.

Om de tussenuimte S ook bij grotere hoogtes voldoende constant te houden, moeten de U-kappen d.m.v. een strip aan elkaar verbonden worden.



Samenbouwen achter elkaar

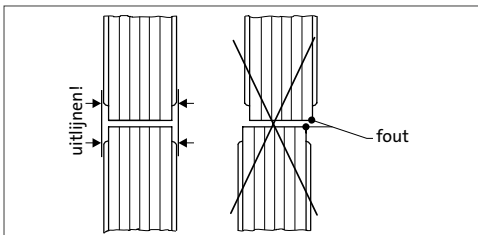
Losse coulissen kunnen tot een totale lengte van 3000 mm achter elkaar worden geplaatst.



Uitlijning

De coulissen steeds zorgvuldig uitlijnen!

Een zigzag plaatsing van de coulissen vermijden.



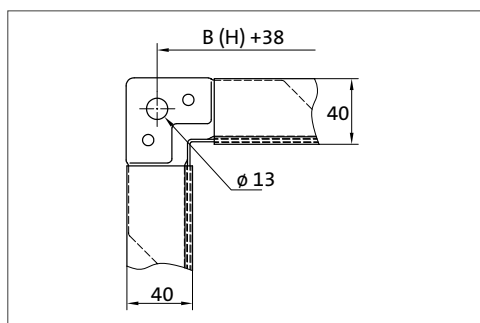
Samengestelde geluiddempers

Frame

Buitenste frameprofiel DW40, stootprofielen uit plaatstaal. Benodigde bouten en moeren (M8 x 20) levering derden.

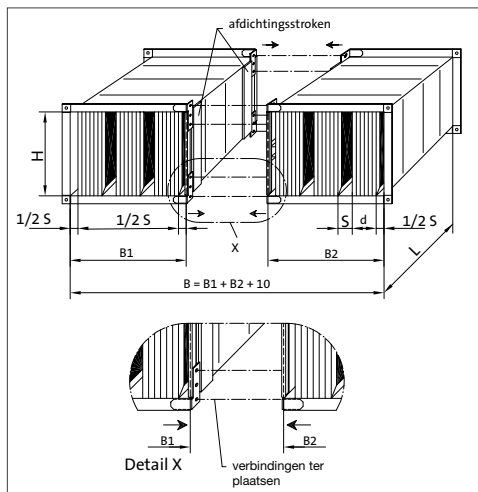
Let op

Voor beide behuizingen is dezelfde lengte L vereist. In beide behuizingen moeten coulissendikte d en tussenruimte S gelijk zijn. De framedelen die tegen elkaar geplaatst worden, zijn zonder DW-profiel.



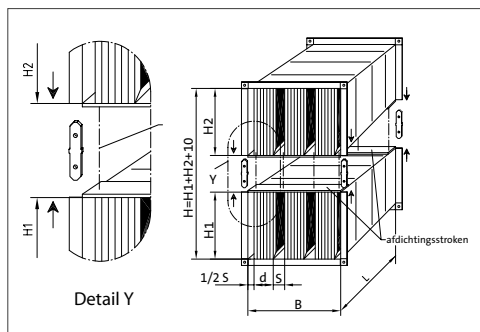
Samenbouwen naast elkaar

Voor beide behuizingen is dezelfde hoogte H vereist. De totale breedte B is steeds 10 mm groter dan de som van beide aparte breedtes $B_1 + B_2$.



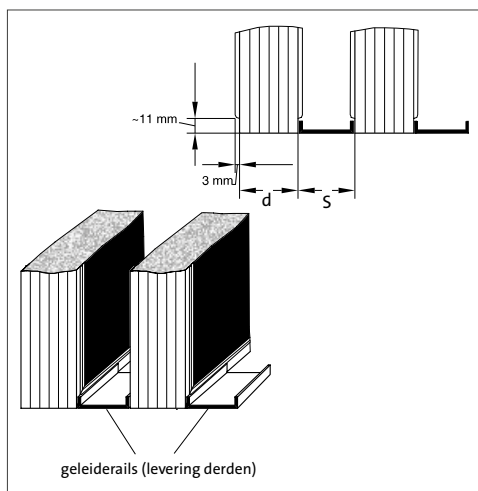
Samenbouwen boven elkaar

Voor beide behuizingen is dezelfde breedte B vereist. De totale hoogte H is steeds 10 mm groter dan de som van beide aparte hoogtes $H_1 + H_2$. Gebruik verbindingen ter plaatsen om de flensdelen aan elkaar te bevestigen.



Beton of metselwerk

Het inbouwen in kanalen uit beton of metselwerk d.m.v. geleiderails.



AGC-A

Geluiddemper Absorptie coulissen



Leverbare typen

AGC-A-

- A accessoire
- G geluiddemper
- C rechthoekig

- Uitvoering

- W coulissedikte 100 mm ronde hoek
- X coulissedikte 200 mm ronde hoek

- A absorptie coulissen
- aantal coulissen

SA-Select

Raadpleeg [SA-Select](#) voor de online selectiegegevens en het samenstellen van uitgebreide bestelcodes.

Let bij het online selecteren van geluiddempers op het volgende:

- Bij geluiddempers moet de luchttoevoersnelheid gelijkmatig over het kanaaloppervlak zijn verdeeld. De drukverliezen en geluidsvermogensniveaus voor stromingsgeluid gelden onder deze voorwaarde. In geluiddempers achter bochten, aftakkingen, ventilatoren dient de lucht zoveel mogelijk via geleidingschoepen te worden aangevoerd om de te verwachten verschillen in lichtsnelheid te voorkomen.
- De maximaal toegestane spleetsnelheid bedraagt 15 m/s. Wegens het daarmee samenhangende relatief hoge drukverlies en stromingsgeluid liggen de praktisch bruikbare lichtsnelheden meestal lager.
- Het stromingsgeluid van de geluiddemper dient 10 dB lager te zijn dan het geluidvermogen voor de demper verminderd met de tussenschakeldemping.

Toepassing

De geluiddempers, type AGC-A, zijn opgebouwd met versterkte luchtkanaalbehuizingen van verzinkt plaatstaal en absorptie coulissen, type AGC-AC. De standaard uitvoering heeft DW30 aansluitprofiel. Ook leverbaar zijn DW20 of DW40 aansluitprofielen.

Eigenschappen

- Tussenvoegdempingen, stromingsgeluid en drukverlies gemeten volgens DIN 45646 (ISO 7235).
- Niet-brandbaar volgens DIN 4102.
- Maximale lichtsnelheid tussen de coulissen: 20 m/s.
- Maximale bedrijfstemperatuur: 100 °C.

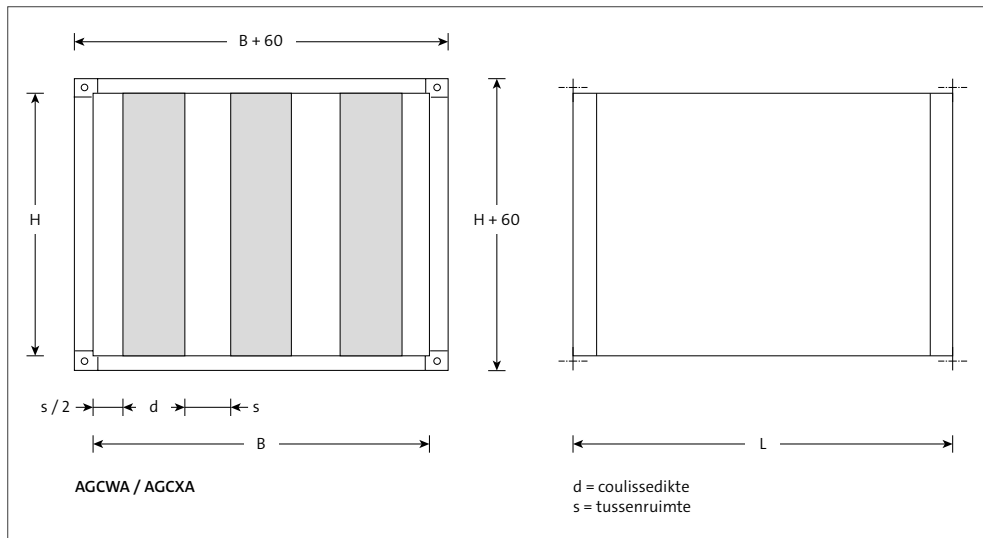
Uitvoering

Behuizing en aansluitprofiel: sendzimir verzinkt plaatstaal

Coulissen

Frame: sendzimir verzinkt plaatstaal
Voering: minerale wol met glasvliesafdekking

Maatvoering



Leverbare afmetingen

De hoogte H is leverbaar oplopend per 50 mm van 150 tot 1800 mm.

De breedte B is leverbaar oplopend per 50 mm van 150 t/m 1600 mm (AGCWA) of van 250 t/m 2400 mm (AGCXA) en met maximaal 8 coulissen.

De lengte L is uitsluitend leverbaar in 500, 750, 1000, 1250 en 1500 mm.

Grotere hoogtes en lengtes kunnen worden verkregen door het samenbouwen van verschillende delen.

Opmerking

- De gegeven lengte-, breedte- en hoogtematen; L , B en H zijn werkelijke kanaalmaten in mm.
- Tussenruimte: $S = \text{spleet}$, $S/2 = \text{halve spleet}$.
- Voor algemene inbouwvoorschriften van rechthoekige geluiddempers.



AGC-AC

Absorptie coulisse

Leverbare typen

AGC-AC

- A accessoire
- G geluiddemping
- C coulisse

- Uitvoering

- W coulissedikte 100 mm ronde hoek
- X coulissedikte 200 mm ronde hoek

- A absorptie coulisse
- C losse coulisse

SA-Select

Raadpleeg [SA-Select](#) voor de online selectiegegevens en het samenstellen van uitgebreide bestelcodes.

Let bij het online selecteren van geluiddempers op het volgende:

- Bij geluiddempers moet de luchttoevoersnelheid gelijkmatig over het kanaaloppervlak zijn verdeeld. De drukverliezen en geluidsvermogensniveaus voor stromingsgeluid gelden onder deze voorwaarde. In geluiddempers achter bochten, aftakkingen, ventilatoren dient de lucht zoveel mogelijk via geleidingschoepen te worden aangevoerd om de te verwachten verschillen in luchtsnelheid te voorkomen.
- De maximaal toegestane spleetsnelheid bedraagt 20 m/s. Wegens het daarmee samenhangende relatief hoge drukverlies en stromingsgeluid liggen de praktisch bruikbare luchtsnelheden meestal lager.
- Het stromingsgeluid van de geluiddemper dient 10 dB lager te zijn dan het geluidvermogen voor de demper verminderd met de tussenschakeldemping.

Toepassing

De coulissen, type AGC-AC, met glasvlies afdekking zijn absorptie/geluiddempende coulissen voor toepassing in luchtbehandelingsinstallaties. Het frame uit verzinkt plaatstaal zorgt voor een hoge stijfheid. De oppervlakken van het gebruikte absorptiemateriaal uit minerale wol zijn afgewerkt met scheurvrij, krasvast en vochtbestendig glasvlies.

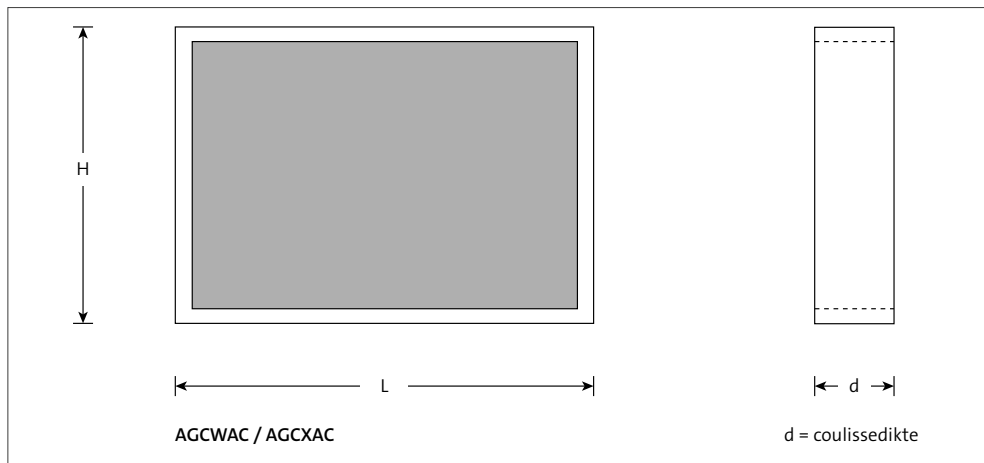
Eigenschappen

- Tussenvoegdempingen, stromingsgeluid en drukverlies gemeten volgens DIN 45646 (ISO 7235).
- Niet-brandbaar volgens DIN 4102.
- Maximale luchtsnelheid tussen de coulissen: 20 m/s.
- Maximale bedrijfstemperatuur: 100 °C.

Uitvoering

Frame: sendzimir verzinkt plaatstaal
 Voering: minerale wol met glasvliesafdekking

Maatvoering



Leverbare afmetingen

De nominale hoogte H is leverbaar oplopend per 50 mm van 150 tot 1800 mm.

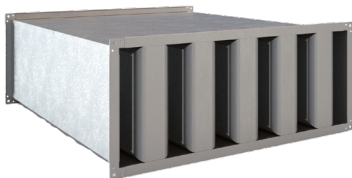
De lengte L is uitsluitend leverbaar in 500, 750, 1000, 1250 en 1500 mm.

Grotere hoogtes en lengtes kunnen worden verkregen door het samenbouwen van verschillende coulissen. Hiervoor zijn verbindingsskappen leverbaar.

Voor het bereiken van de tussenvoegdemping met de aangegeven tussenruimten, dienen de coulissen te worden ingebouwd in geschikte behuizingen uit plaatstaal of andere materialen, zoals minerale bouwstoffen.

Opmerking

- De afmetingen zijn gegeven in mm.
- De werkelijke lengtemaat is $L - 5$ in mm.
- De werkelijke hoogtemaat is $H - 5$ in mm.



AGC-R

Geluiddemper Absorptie/resonantie coulissen

Leverbare typen

AGC-R-

- A** accessoire
- G** geluiddemper
- C** rechthoekig

- Uitvoering

- W** coulissedikte 100 mm ronde hoek
- X** coulissedikte 200 mm ronde hoek

R absorptie/resonantie coulissen

- aantal coulissen

SA-Select

Raadpleeg [SA-Select](#) voor de online selectiegegevens en het samenstellen van uitgebreide bestelcodes.

Let bij het online selecteren van geluiddempers op het volgende:

- Bij geluiddempers moet de luchttoevoersnelheid gelijkmatig over het kanaaloppervlak zijn verdeeld. De drukverliezen en geluidsvermogensniveaus voor stromingsgeluid gelden onder deze voorwaarde. In geluiddempers achter bochten, aftakkingen, ventilatoren dient de lucht zoveel mogelijk via geleidingschoepen te worden aangevoerd om de te verwachten verschillen in luchtsnelheid te voorkomen.
- De maximaal toegestane spleetsnelheid bedraagt 20 m/s. Wegens het daarmee samenhangende relatief hoge drukverlies en stromingsgeluid liggen de praktisch bruikbare luchtsnelheden meestal lager.
- Het stromingsgeluid van de geluiddemper dient 10 dB lager te zijn dan het geluidvermogen voor de demper verminderd met de tussenschakeldemping.

Toepassing

De geluiddempers, type AGC-R, zijn opgebouwd met versterkte luchtkanaalbehuizingen van verzinkt plaatstaal, en absorptie/resonantie coulissen, type AGC-RC.

De standaard uitvoering heeft DW30 aansluitprofiel. Ook leverbaar zijn DW20 of DW40 aansluitprofielen.

Eigenschappen

- Tussenvoegdempingen, stromingsgeluid en drukverlies gemeten volgens DIN 45646 (ISO 7235).
- Niet-brandbaar volgens DIN 4102.
- Maximale luchtsnelheid tussen de coulissen: 20 m/s.
- Maximale bedrijfstemperatuur: 100 °C.

Uitvoering

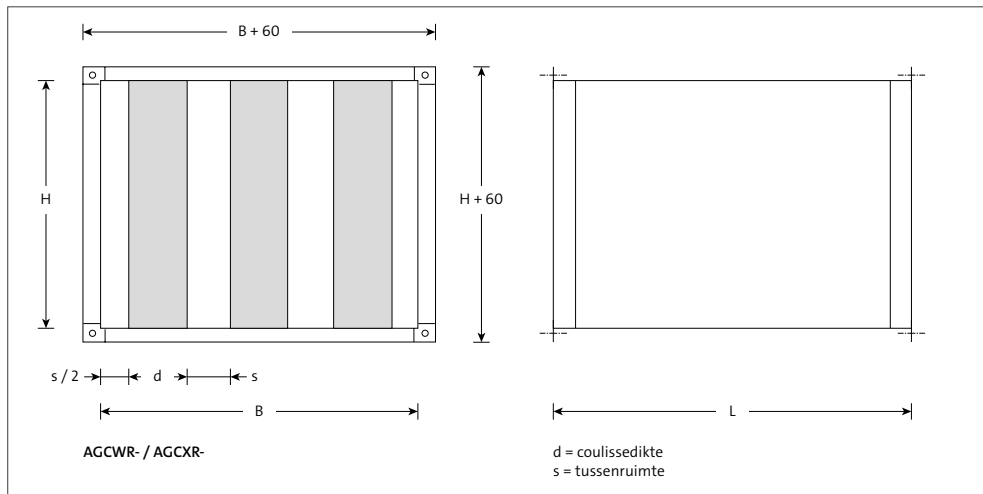
Behuizing en

aansluitprofiel: sendzimir verzinkt plaatstaal

Coulissen

Frame: sendzimir verzinkt plaatstaal
Voering: minerale wol met staal en glasvliesafdekking

Maatvoering



Leverbare afmetingen

De hoogte H is leverbaar oplopend per 50 mm van 150 t/m 1800 mm.

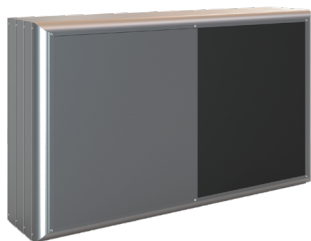
De breedte B is leverbaar oplopend per 50 mm van 150 t/m 1600 mm (AGCWR) of van 250 t/m 2400 mm (AGCXR) en met maximaal 8 coulissen.

De lengte L is uitsluitend leverbaar in 500, 750, 1000, 1250 en 1500 mm.

Grotere hoogtes en lengtes kunnen worden verkregen door het samenbouwen van verschillende delen.

Opmerking

- De gegeven lengte-, breedte- en hoogtematen L, B en H zijn werkelijke kanaalmaten in mm.
- Tussenruimte: S = spleet, S/2 = halve spleet.
- Voor algemene inbouwvoorschriften van rechthoekige geluiddempers.



AGC-RC

Geluiddemper Absorptie/resonantie coulisse

Leverbare typen

AGC-RC

- A accessoire
- G geluiddemping
- C coulisse

- Uitvoering

- W coulissedikte 100 mm ronde hoek
- X coulissedikte 200 mm ronde hoek

- R absorptie/resonantie coulisse
- C losse coulisse

SA-Select

Raadpleeg [SA-Select](#) voor de online selectiegegevens en het samenstellen van uitgebreide bestelcodes.

Let bij het online selecteren van geluiddemper op het volgende:

- Bij geluiddemper moet de luchttoevoersnelheid gelijkmatig over het kanaaloppervlak zijn verdeeld. De drukverliezen en geluidsvermogensniveaus voor stromingsgeluid gelden onder deze voorwaarde. In geluiddemper achter bochten, aftakkingen, ventilatoren dient de lucht zoveel mogelijk via geleidingsschoepen te worden aangevoerd om de te verwachten verschillen in luchtsnelheid te voorkomen.
- De maximaal toegestane spleetsnelheid bedraagt 15 m/s. Wegens het daarmee samenhangende relatief hoge drukverlies en stromingsgeluid liggen de praktisch bruikbare luchtsnelheden meestal lager.
- Het stromingsgeluid van de geluiddemper dient 10 dB lager te zijn dan het geluidvermogen voor de demper verminderd met de tussenschakeldemping.

Toepassing

De coulissen, type AGC-RC, zijn gecombineerde absorptie/resonantie geluiddempende coulissen in tweekameruitvoering voor toepassing in luchtbehandelingsinstallaties.

Het frame uit verzinkt plaatstaal zorgt voor een hoge stijfheid. De oppervlakken van het gebruikte absorptiemateriaal uit minerale wol zijn afgewerkt met scheurvrij, krasvast en vochtbestendig glasvlies.

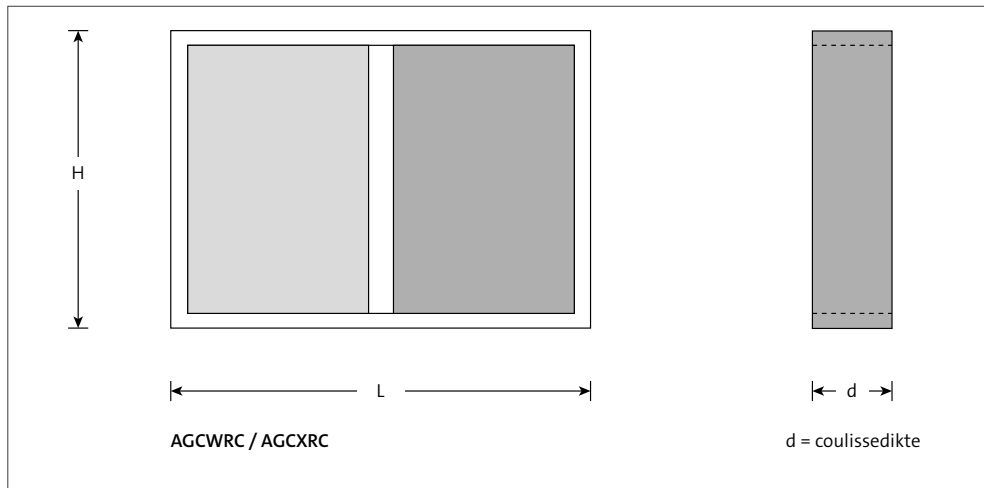
Eigenschappen

- Tussenvoegdempingen, stromingsgeluid en drukverlies gemeten volgens DIN 45646 (ISO 7235).
- Niet-brandbaar volgens DIN 4102.
- Maximale luchtsnelheid tussen de coulissen: 20 m/s.
- Maximale bedrijfstemperatuur: 100 °C.

Uitvoering

Frame:	sendzimir verzinkt plaatstaal
Voering:	minerale wol met staal en glasvliesafdekking

Maatvoering



Leverbare afmetingen

De nominale hoogte H is leverbaar oplopend per 50 mm van 150 tot 1800 mm.

De lengte L is uitsluitend leverbaar in 500, 750, 1000, 1250 en 1500 mm.

Grotere hoogtes en lengtes kunnen worden verkregen door het samenbouwen van verschillende coulissen.

Hiervoor zijn verbindingsskappen leverbaar.

Voor het bereiken van de tussenvoegdemping met de aangegeven tussenruimten, dienen de coulissen te worden ingebouwd in geschikte behuizingen uit plaatstaal of andere materialen, zoals minerale bouwstoffen.

Opmerking

- De afmetingen zijn gegeven in mm.
- De werkelijke lengtemaat is $L - 5$ in mm.
- De werkelijke hoogtemaat is $H - 5$ in mm.



AGRY/AGRZ

Geluiddemper Rond Vaste buitenmantel

Leverbare typen

AGR-V-

- A** accessoire
- G** geluiddemping
- R** rond
- **Uitvoering**
 - Y** isolatiedikte 50 mm
 - Z** isolatiedikte 100 mm

V vaste buitenmantel

- Kern
 - O** geen
 - K** kern (alleen bij $d \geq 315$ mm en isolatiedikte 100 mm)

SA-Select

Raadpleeg [SA-Select](#) voor de online selectiegegevens en het samenstellen van uitgebreide bestelcodes.

Let bij het online selecteren van geluiddempers op het volgende:

- Bij geluiddempers moet de luchttoevoersnelheid gelijkmatig over het kanaaloppervlak zijn verdeeld. De drukverliezen en geluidsvermogensniveaus voor stromingsgeluid gelden onder deze voorwaarde. In geluiddempers achter bochten, aftakkingen, ventilatoren dient de lucht zoveel mogelijk via geleidingsschoepen te worden aangevoerd om de te verwachten verschillen in luchtsnelheid te voorkomen.
- De maximaal toegestane spleetsnelheid bedraagt 15 m/s. Wegens het daarmee samenhangende relatief hoge drukverlies en stromingsgeluid liggen de praktisch bruikbare luchtsnelheden meestal lager.
- Het stromingsgeluid van de geluiddemper dient 10 dB lager te zijn dan het geluidvermogen voor de demper verminderd met de tussenschakeldemping.

Toepassing

De ronde geluiddempers met vaste buitenmantel type AGRYV en AGRZV zijn geschikt voor het absorberen van luchtgeluid in kanaalsystemen en worden vooral toegepast waar een hoge geluiddemping vereist wordt. Door de beschikbaarheid van isolatiedikte 50 en 100 mm, in combinatie met diverse lengtes en de mogelijkheid de versie met isolatiedikte 100 mm te voorzien van een kern voor extra demping, kan in iedere situatie de optimale demper geselecteerd worden. Een afdekking van het dempingsmateriaal voorkomt dat minerale woldeeltjes in de luchtstroom kunnen komen.

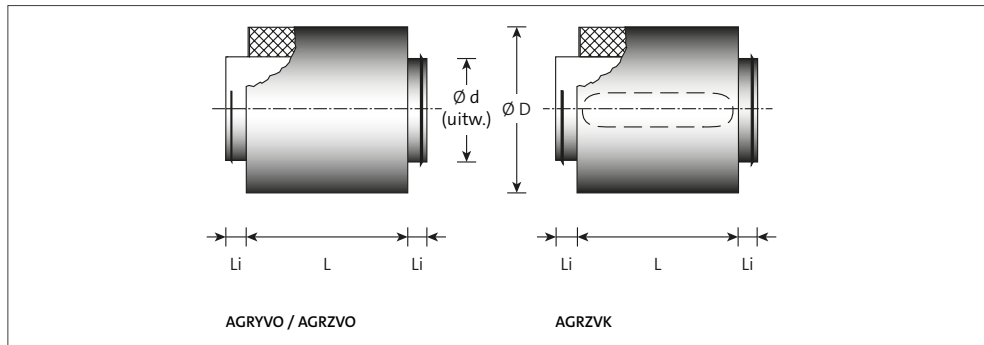
Eigenschappen

Geluiddemping: volgens [SA-Select](#)
Max. luchtsnelheid: 15 m/s

Uitvoering

Buitenmantel: sendzimir verzinkt plaatstaal
Binnenmantel: geperforeerd sendzimir verzinkt plaatstaal
Absorptiemateriaal: minerale wol 50 of 100 mm
Nabehandeling: geen
Aansluiting: insteekverbinding voorzien van rubber

Maatvoering



Leverbare afmetingen

AGRYVO (isolatiedikte 50 mm)

model	d (uitw.)	D	Li L = 600	gewicht in kg	Li L = 900	gewicht in kg	Li L = 1200	gewicht in kg
80	78	200	40	3,0				
100	98	200	40	3,6	40	5,7		
125	123	224	40	4,5	40	6,3		
160	158	250	40	5,1	40	7,8		
200	198	300	40	6,2	40	10,0	40	12,0
250	248	355	40	7,8	40	11,5	40	14,5
315	313	450	40	9,1	40	13,1	40	17,2
400	398	500			40	18,3		
500	498	630			40	24,7		
630	628	710			40	32,2		

AGRZVO (isolatiedikte 100 mm)

model	d (uitw.)	D	Li L = 600	gewicht in kg	Li L = 900	gewicht in kg	Li L = 1200	gewicht in kg
100	98	298			40	9,8	40	12,7
125	123	315	40	7,9	40	11,6	40	13,3
160	158	355	40	8,5	40	12,8	40	16,0
200	198	400	40	10,2	40	14,8	40	19,5
250	248	450	40	11,7	40	16,8	40	21,4
315	313	500	40	13,8	40	21,1	40	25,8
400	398	630			40	29,8	65	35,3
500	498	710			40	34,5	65	44,2
630	628	800			40	38,7	65	47,7

AGRZVK (isolatiedikte 100 mm met kern)

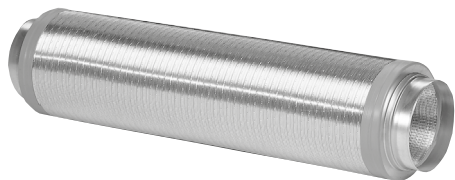
model	d (uitw.)	D	Li L = 900	gewicht in kg	Li L = 1200	gewicht in kg
315	313	500	40	20,5	40	31,3
400	398	630	65	33,9	65	42,7
500	498	710	65	39,6	65	53,7
630	628	800	65	47,2	65	57,5

Opmerking

- Alle maten zijn in mm.
- De gegeven lengtemaat is de lengte van het dempende deel.
- Standaard lengtes 600, 900 en 1200 mm.
- Li = insteeklengte in rond kanaal.

AGRXB/AGRYBO

Geluiddemper Rond, buigbaar



Leverbare typen

AGR - BO

- A** accessoire
- G** geluiddemper
- R** rond

- Uitvoering

- X** isolatiedikte 25 mm
- Y** isolatiedikte 50 mm

- B** buigbaar
- O** niet van toepassing

SA-Select

Raadpleeg [SA-Select](#) voor de online selectiegegevens en het samenstellen van uitgebreide bestelcodes.

Let bij het online selecteren van geluiddempers op het volgende:

- Bij geluiddempers moet de luchttoevoersnelheid gelijkmatig over het kanaaloppervlak zijn verdeeld. De drukverliezen en geluidsvermogensniveaus voor stromingsgeluid gelden onder deze voorwaarde. In geluiddempers achter bochten, aftakkingen, ventilatoren dient de lucht zoveel mogelijk via geleidingsschoepen te worden aangevoerd om de te verwachten verschillen in luchtsnelheid te voorkomen.
- De maximaal toegestane spleetsnelheid bedraagt 15 m/s. Wegens het daarmee samenhangende relatief hoge drukverlies en stromingsgeluid liggen de praktisch bruikbare luchtsnelheden meestal lager.
- Het stromingsgeluid van de geluiddemper dient 10 dB lager te zijn dan het geluidvermogen voor de demper verminderd met de tussenschakeldemping.

Toepassing

De ronde, buigbare geluiddempers type AGRXB en AGRYB zijn geschikt voor het absorberen van luchtgeluid in kanaalsystemen en worden bijvoorbeeld toegepast in combinatie met handinstelkleppen of als geluiddemper na VAV regelaars.

Door de opbouw uit 2-laags aluminium flexibele slang is de demper in gebogen vorm toepasbaar.

De minimale buigradius is ca. 2x de buitendiameter. Tussen de geperforeerde binnenmantel en het geluidabsorberende glaswol is een vlies aangebracht waardoor voorkomen wordt dat minerale woldeeltjes in de luchtstroom kunnen komen.

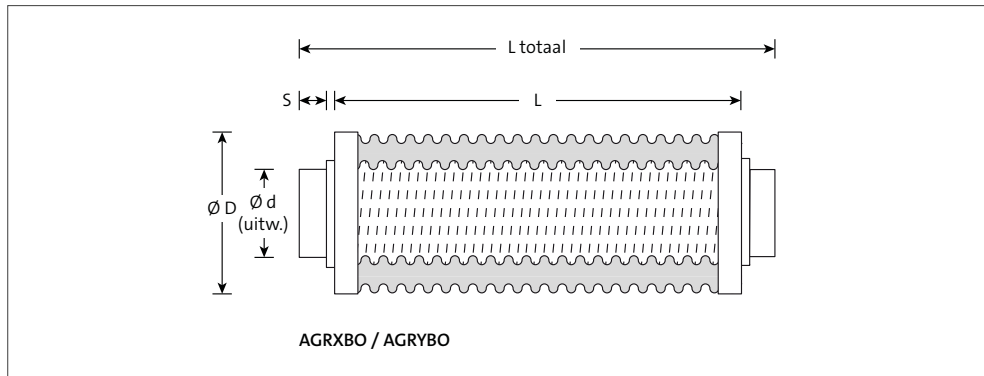
Eigenschappen

Geluiddemping: volgens [SA-Select](#)
Max. luchtsnelheid: 15 m/s

Uitvoering

Buitenslang: 2-laags aluminium
Binnenslang: aluminium geperforeerd
Absorptiemateriaal: glaswol 25 of 50 mm
Nabehandeling: geen

Maatvoering



Leverbare afmetingen

model	d (uitw.)	S	D		gewicht in kg		L totaal
			AGRXB	AGRYB	AGRXB	AGRYB	
80	78	40	130	180	0,8	1,3	L + 120
100	98	40	150	200	1,0	1,5	L + 120
125	123	40	180	224	1,2	1,7	L + 120
140	138	40	200	250	1,3	1,8	L + 120
150	148	40	200	250	1,4	1,9	L + 120
160	158	40	200	250	1,5	2,0	L + 120
180	178	40	224	280	1,7	2,2	L + 120
200	198	40	250	300	1,9	2,5	L + 120
225	223	40	280	315	2,1	2,8	L + 120
250	248	60	300	355	2,3	3,1	L + 160
280	278	60	355	400	2,6	3,2	L + 160
300	298	60	355	400	3,0	3,4	L + 160
315	313	60	355	400	3,3	3,6	L + 160
355	353	60	400	450	4,6	4,8	L + 160
400	398	60	450	500	5,3	6,0	L + 160

Grotere lengtematen op verzoek leverbaar.

Opmerking

- Alle maten zijn in mm.
- De gegeven lengtemaat is de lengte van het dempende deel.
- Standaard lengtes 500 - 1000 mm.
- Type AGRYB ook in 2000 en 3000 mm leverbaar.
- S = insteeklengte in rond kanaal.