

TTHA/TTPA

Trogrooster Toevoer Opbouw, inleg, hoog inducerend

Leverbare typen

TT - A - -

T trogrooster

T toevoer

- Functie

H hooginducerend binnenwerk

P geperforeerd aanzicht hooginducerend binnenwerk

A omranding 25 mm uitneembaar binnenwerk

- Accessoires

O geen

V volumeregelaar (op het rooster)

- Uitvoering

O niet van toepassing

R inwendig geïsoleerde plenumbox (los geleverd)

U ongeïsoleerde plenumbox (los geleverd)

SA-Select

[Raadpleeg SA-Select](#) voor de online selectiegegevens en het samenstellen van uitgebreide bestelcodes.

Toepassing

Het trogrooster type TTHA en TTPA heeft een zeer grote capaciteit en is geschikt voor toevoer van gekoelde en verwarmde lucht met een groot temperatuurverschil ten opzichte van de ruimtetemperatuur.

Het type TTHA heeft een spreidend hooginducerend binnenwerk. Het type TTPA is voorzien van een geperforeerde afdekplaat en is daardoor eenvoudig te reinigen. Het trogrooster is speciaal ontworpen voor laboratoria, computerruimtes, keukens, bedieningsruimtes etc. Een bijbehorende geïsoleerde of ongeïsoleerde plenumbox kan worden meegeleverd.

Eigenschappen

Max. aantal luchtwisselingen

Type TTHA: tot 68 x

Type TTPA: tot 60 x

Ondertemperatuur: tot 10 K

Overtemperatuur: tot 15 K

Uitvoering

Trogrooster

Omranding: geëxtrudeerd aluminium

Binnenwerk: staal

Nabehandeling: epoxy

Kleur: wit RAL 9010, optioneel

RAL kleur naar keuze

Volumeregelaar

Omranding en bladen: geëxtrudeerd aluminium

Nabehandeling: geen

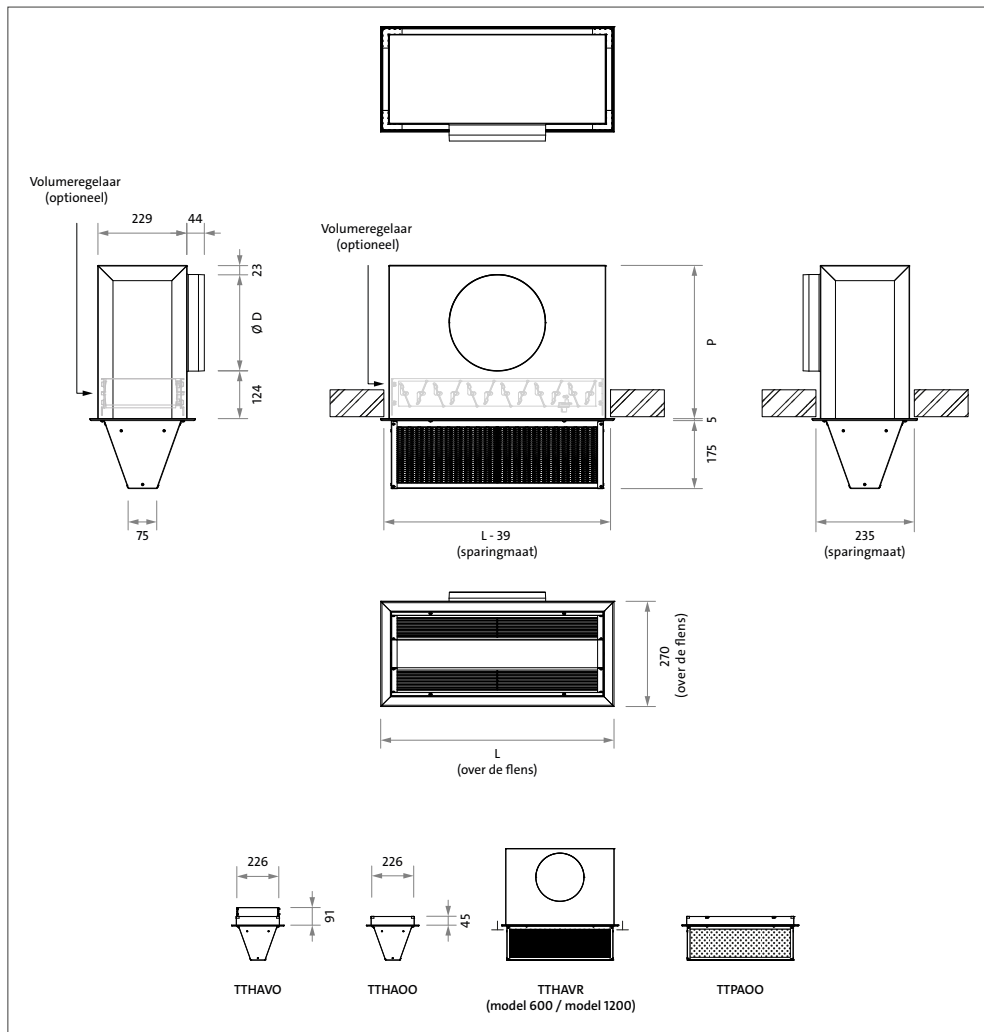
Plenumbox

Materiaal: sendzimir verzinkt staal

Inwendige isolatie: 1/2" ductliner

Nabehandeling: geen

Maatvoering



Leverbare afmetingen en maatvoering

model	L	D	P
600	595	248	395
750	799	313	460
900	949	313	460
1200	1195	353	500

Opmerking

- De afmetingen zijn gegeven in mm.
- Informatie met betrekking tot verlaagde plenumboxen is te vinden in hoofdstuk 3.4 en op onze website.
- De aangegeven modellen 600 en 1200 mm zijn over de flens 595 en 1195 mm en dienen voor inleg in systeemplafonds hart op hart 600 mm.

Selectiegegevens

TTHA

lucht- hoeveelheid		plenumboxlengte											
		600			750			900			1200		
m ³ /s	m ³ /h	worp m	Δp_s Pa	L_{pA} dB(A)	worp m	Δp_s Pa	L_{pA} dB(A)	worp m	Δp_s Pa	L_{pA} dB(A)	worp m	Δp_s Pa	L_{pA} dB(A)
0,125	450	1,4	2	13									
0,150	540	1,8	3	18	1,4	3	14						
0,200	720	2,4	5	26	2,0	5	21	1,7	2	18			
0,250	900	3,1	7	31	2,6	7	27	2,2	4	23	1,6	2	17
0,300	1080				3,1	11	32	2,7	5	28	2,0	3	22
0,400	1440				4,4	19	40	3,7	9	36	2,8	5	29
0,500	1800							4,7	15	42	3,6	7	35
0,600	2160										4,4	10	40

TTPA

lucht- hoeveelheid		plenumboxlengte											
		600			750			900			1200		
m ³ /s	m ³ /h	worp m	Δp_s Pa	L_{pA} dB(A)	worp m	Δp_s Pa	L_{pA} dB(A)	worp m	Δp_s Pa	L_{pA} dB(A)	worp m	Δp_s Pa	L_{pA} dB(A)
0,080	288	1,0	1	-									
0,100	360	1,2	2	11	1,0	2	-						
0,125	450	1,6	3	18	1,3	3	13	1,1	2	9			
0,150	540	2,0	4	22	1,6	4	18	1,3	2	14			
0,200	720	2,7	8	30	2,2	7	25	1,8	4	21	1,4	2	15
0,250	900	3,5	12	36	2,8	11	31	2,4	6	27	1,8	3	21
0,300	1080				3,5	16	36	2,9	9	32	2,2	5	25
0,400	1440							4,0	16	39	3,1	8	33
0,500	1800										4,0	13	39

Algemeen

- De worp is opgegeven bij een spreidend uitblaaspatroon (standaard).
- Bij recht inblazen geldt worp tabelwaarde x 1,55.
Informatie op aanvraag leverbaar.
- Indien de roosters worden samengesteld tot lengtes groter dan 1200 mm, dan dient de in de tabel aangegeven worp met 1,85 te worden vermenigvuldigd.
- Het drukverlies geldt bij geheel geopende volumeregelaar.
- De aangenomen ruimtedemping is 10 dB.
- Interpoleren van tussenliggende waarden is toegestaan.