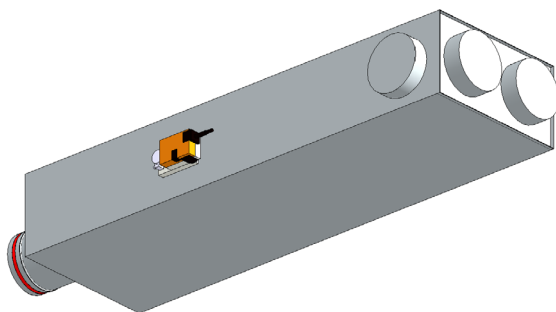




# REVIT HANDLEIDING

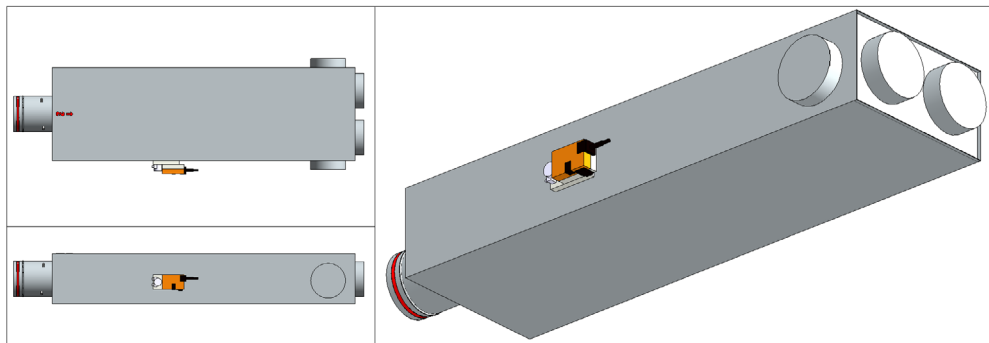
Volumeregelaar

**VVRSM-O**



**BEKNOPTE HANDLEIDING REVIT BIM-MODELLEN SOLID AIR**

## BEKNOPTE HANDLEIDING REVIT BIM-MODELLEN SOLID AIR



### Dimensions

NLRS_M_c01_diameter	100.0
NLRS_M_c02_diameter	125.0
NLRS_M_c03_diameter	125.0
NLRS_M_c04_diameter	125.0
NLRS_M_c05_diameter	125.0

### Mechanical - Flow

NLRS_M_c01_debiet	314.0000 m <sup>3</sup> /h
NLRS_M_c01_drukverlies_stati...	100.000000 Pa
NLRS_M_c02_debiet	75.0000 m <sup>3</sup> /h
NLRS_M_c03_debiet	80.0000 m <sup>3</sup> /h
NLRS_M_c04_debiet	74.0000 m <sup>3</sup> /h
NLRS_M_c05_debiet	85.0000 m <sup>3</sup> /h

### Identity Data

NLRS_C_model	VVRSMMSR 100
SACS_Article_Code	9201003640
SA-Select	<a href="https://selectietool.solid...">https://selectietool.solid...</a>

### SACS\_Type\_Mark

### Model Properties

SACS_Option_1	VVRSM
SACS_Option_2	M = 4x round exit
SACS_Option_3	O = no heater
<b>Controller type (0-3)</b>	<b>0</b>
SACS_Option_4	S = compact MP (standard)
<b>Operating side (0-1)</b>	<b>0</b>
SACS_Option_5	R = right
<b>Pre-pressure</b>	<b>100.000000 Pa</b>

Nominale aansluitmaat IN.  
 Nominale aansluitmaat UIT.  
 Nominale aansluitmaat UIT.  
 Nominale aansluitmaat UIT.  
 Nominale aansluitmaat UIT.

Luchthoeveelheid UIT.  
 Drukverlies bij debiet\*.  
 Luchthoeveelheid UIT.  
 Luchthoeveelheid UIT.  
 Luchthoeveelheid UIT.  
 Luchthoeveelheid UIT.

Artikelnaam geselecteerde volumeregelaar.  
 Bestelnummer.

Basisuitvoering.  
 Type aansluiting UIT.  
 Voorzien van naverwarmer of niet.  
 Selectieveld regelapparatuur.  
 Gekozen regelapparatuur.  
 Selectieveld apparatuur zijde.  
 Gekozen apparatuur zijde.  
 Instelling voordruk regelaar\*.

## Opmerkingen

\*Er wordt geadviseerd om minimaal een voordruk te hanteren van 100Pa voor een goede werking van de regel apparatuur. Deze waarde staat standaard ingesteld in het Revit model, zodat voor doorgifte in het kanalenstelsel met deze waarde wordt gerekend om te kunnen bepalen (kritische pad) wat de benodigde druk van de ventilator/LBK dient te zijn.

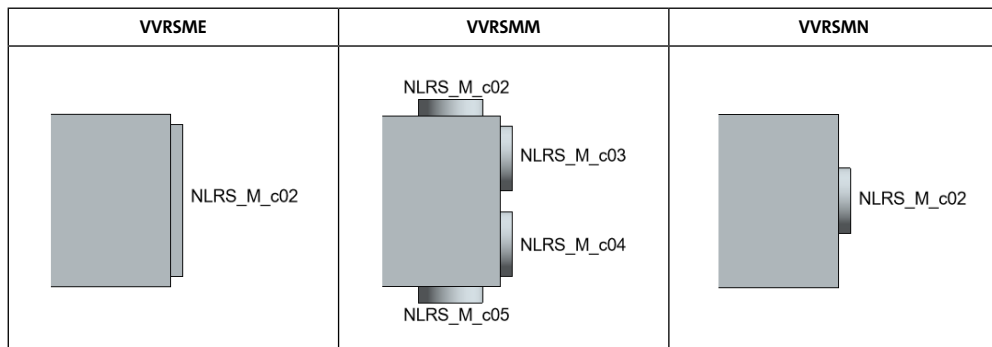
De daadwerkelijke voordruk kan uiteraard hoger zijn wanneer deze unit niet in het kritische pad zit maar dichterbij de LBK of ventilator. Houdt bij de bepaling van de voordruk ook rekening met het drukverlies achter de unit!

**Neem voor uw eindselectie altijd contact op met onze adviseurs.**

Waarden voor "Controller type (0-3)"			
0: Compact MP (standaard)	1: Compact MOD	2: Compact KNX	3: Universeel VRU (snellopend)

Waarden voor "Operating side (0-1)"	
0: Apparatuur rechts (standaard)	1: Apparatuur links

Revit voorziet niet in het aanzetten of uitzetten van connectoren. Dit is de reden dat wij u zes verschillende family's aanbieden: met naverwarmer (voorzien van de waterzijdige connectoren, zie de handleiding voor de VVRSM\_B) en zonder naverwarmer, waarbij er luchtzijdig drie verschillende varianten voor de uitgaande aansluitingen zijn.



De totaalstelling van de uitgaande luchtzijdige debieten wordt doorgegeven als luchtzijdig inkomend debiet (NLR\_S\_M\_c01\_debiet).



Solid Air

A. Postbus 14, 9610 AA Sappemeer

T. +31 598 36 12 21

E. [contact@solid-air.nl](mailto:contact@solid-air.nl)

W. [www.solid-air.nl](http://www.solid-air.nl)